

**Flotide Sandfilter Polyester
Gel-beschichtet 50 mm / 1 1/2"
Metrisch/Imperial Klebemuffe
2,5bar Grün Typ SMG500
(7011874)**



FLOTIDE

TECHNISCHE DATEN

Farbe	Grün
Werkstoff	Polyester Gel-beschichtet
Anschluss	Metrisch/Imperial Klebemuffe
Arbeitsdruck	2,5 bar
Max. Temp.	43 °C
Typ	SMG500
Maß	50 mm / 1 1/2"
Durchmesser	516 mm
Gewicht	18.3 kg
Sandmenge	100 kg
Filterfläche	0.2 m ²
Max Durchfluss	10 m ³ /h
Max. Poolvol.	50 m ³

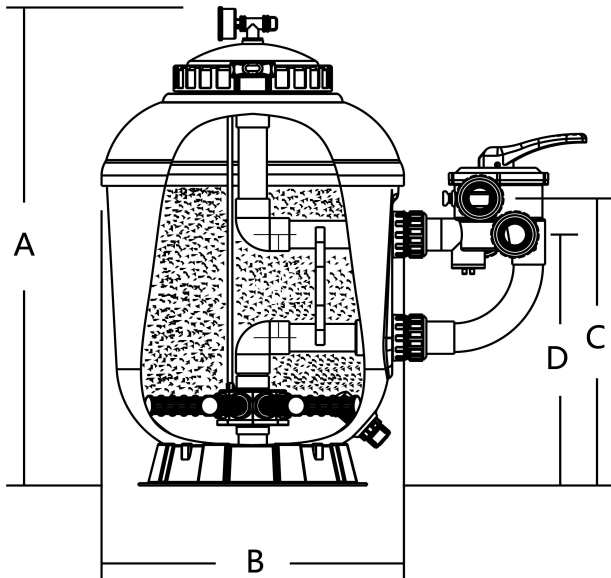
ABMESSUNGEN

A	845 mm
B	516 mm

B Zoll 21

C 487 mm

D 424 mm



PRODUKTINFORMATIONEN

Der Filterbehälter zeichnet sich durch seine hervorragende Zuverlässigkeit und Haltbarkeit bedingt durch die glatten Gelcoatwände aus. Das verwendete UV-beständige GFK-Material gewährleistet auch einen mehrjährigen Betrieb bei direkter Sonneneinstrahlung. SMG-Sidemountfilter sind mit einem ABS-6-Wegeventil ausgerüstet. Schalten Sie die Pumpe vor jeder Betätigung des Hebels aus.

- Gel-Coat beschichteter Fiberglas-Filterbehälter
- UV-beständig
- Gebogener Ventilanschluss, verringert den Druckverlust
- Transparenter Deckel für eine klare Sicht auf das Filtermedium
- Entlüftungsventil
- 6-Wege-Ventil, Sidemount Ausführung
- Garantiezeit: 2 Jahre

Vor jeder Hebelaktion Pumpe ausschalten!

Generiert am: 25.05.2026

bevo Vertriebs GmbH
Industriestraße 18
32602 VLOTHO-EXTER
Deutschland
+49 (0) 5228 959 0
info@bevo.com
<http://www.bevo.com>