

**Profec Keilflachschieber  
Gußeisen GG 25  
Pulverbeschichtung DN200  
DIN Flansch 10bar Schwarz  
PN10 Typ 200/N (7036476)**



# TECHNISCHE DATEN

Farbe	Schwarz
Typ	200/N
Werkstoff	Gußeisen GG 25
Oberflächenbehandlung	Pulverbeschichtung
Bedienung	Handrad
Griff-Farbe	Schwarz
Material Hebel/Griff	Gusseisen
Material Klappe	Gusseisen
Material Spindel	Edelstahl
Material Sitz	Messing
Material Gehäuse	Gußeisen GG 25
Material Dichtung	Metall
Anschluss	DIN Flansch
Max. Temperatur	100 °C
DIN-flansch	DIN 2501/PN10
Arbeitsdruck	10 bar
Maß	DN200

Flansch PN10

Lochkreis 295 mm

Löcher 8

## ABMESSUNGEN

Baulänge din 3352/2c/f4

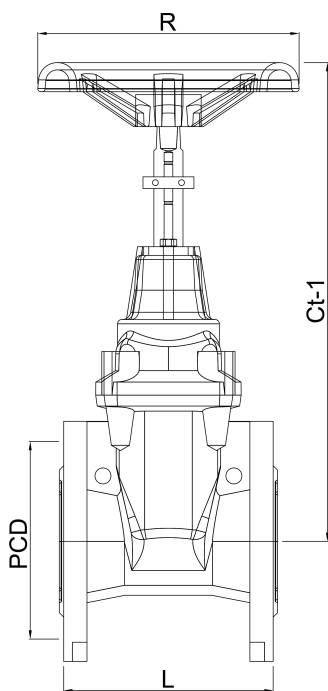
Ct-1 590 mm

L 230 mm

L 230 mm

PCD 295 mm

R 250 mm



# PRODUKTINFORMATIONEN

Metallisch dichtender Keiflachschieber, nicht steigende Spindel.

**Generiert am: 08.05.2026**

bevo Vertriebs GmbH  
Industriestraße 18  
32602 VLOTHO-EXTER  
Deutschland  
+49 (0) 5228 959 0  
[info@bevo.com](mailto:info@bevo.com)  
<http://www.bevo.com>