

Profec Nr. 280 Nippel
Gusseisen Schwarz 3/4"
Außengewinde 25bar DVGW
(1128005)



TECHNISCHE DATEN

Werkstoff Gusseisen Schwarz

Zulassung DVGW

Anschluss Außengewinde

Fitting Nr. Nr. 280

Temperaturbereich -20°C - 120°C

Arbeitsdruck 25 bar

Maß 3/4"

ABMESSUNGEN

F-1 17 mm

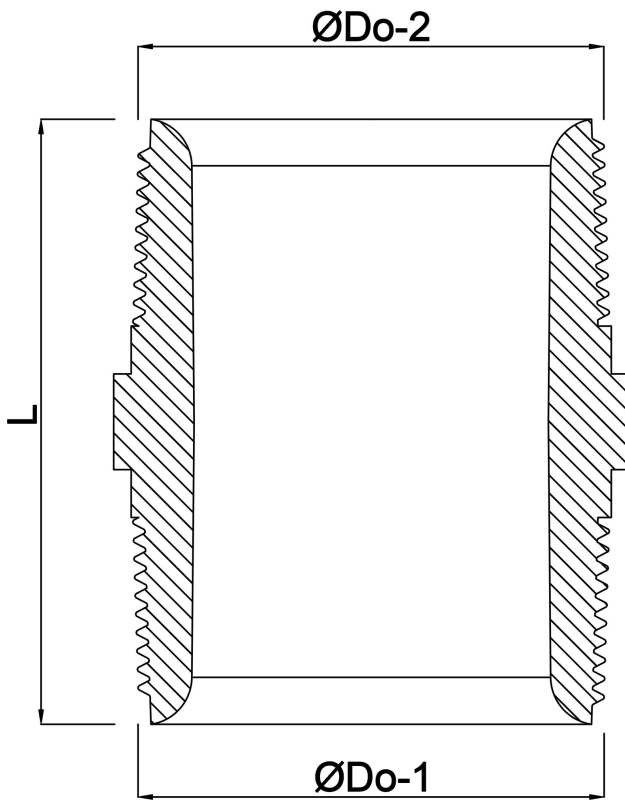
F-2 17 mm

K-1 29 mm

L 47 mm

ØDo-1 3/4 "

ØDo-2 3/4 "



Generiert am: 24.05.2026

bevo Vertriebs GmbH
Industriestraße 18
32602 VLOTHO-EXTER
Deutschland
+49 (0) 5228 959 0
info@bevo.com
<http://www.bevo.com>