

**3-Wege-Kugelhahn T-Bohrung  
PVC-U 63 mm Klebemuffe  
10bar DN50 Grau Typ T-  
Bohrung Seitlich (0111524)**



# TECHNISCHE DATEN

Farbe Grau

Typ T-Bohrung

Werkstoff PVC-U

Bedienung Hebel

Griff-Farbe Rot

Material Hebel/Griff PVC-U

Material Gehäuse PVC-U

Material Dichtung PTFE/EPDM

Kugelbohrung T-Bohrung

Anschlussart Seitlich

Anschluss Klebemuffe

Temperaturbereich 0°C - 60°C

Arbeitsdruck 10 bar

Welle PVC

Maß 63 mm

DN 50

# ABMESSUNGEN

Ct-1 117 mm

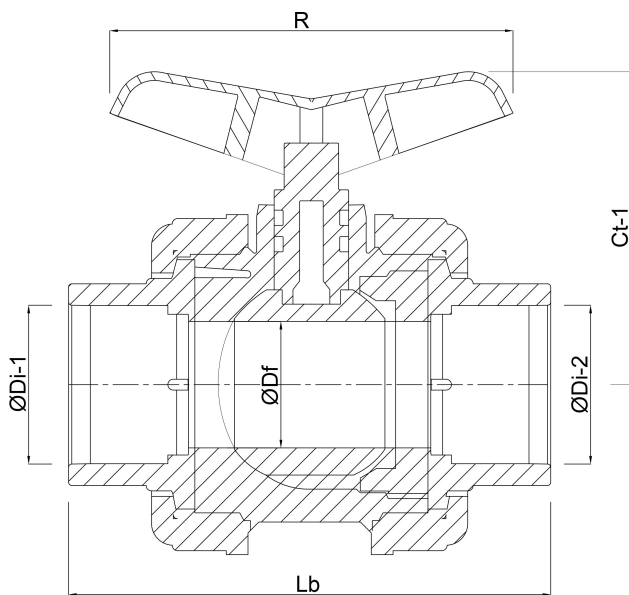
Lb 203 mm

R 128 mm

$\varnothing$ Df 50 mm

$\varnothing$ Di-1 63 mm

$\varnothing$ Di-2 63 mm



**Generiert am: 23.05.2026**

bevo Vertriebs GmbH  
Industriestraße 18  
32602 VLOTHO-EXTER  
Deutschland

+49 (0) 5228 959 0  
[info@bevo.com](mailto:info@bevo.com)  
<http://www.bevo.com>