

**Profec Zweiteiliger Kugelhahn  
Edelstahl 316 3/4"  
Innengewinde x  
Außengewinde 50bar  
(0091011)**



# TECHNISCHE DATEN

Werkstoff	Edelstahl 316
Bedienung	Hebel
Griff-Farbe	Blau
Material Hebel/Griff	Edelstahl
Gehäusekonstruktion	2-teilig
Material Gehäuse	Edelstahl
Material Dichtung	PTFE
Anschluss	Innengewinde x Außengewinde
Arbeitsdruck	50 bar
Maß	3/4"

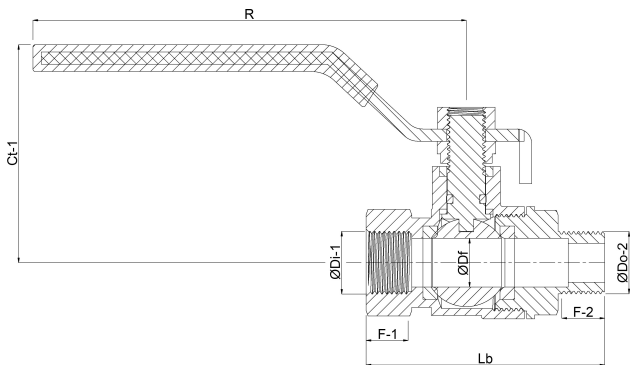
# ABMESSUNGEN

Ct-1	58 mm
F-1	15.5 mm
F-2	14.7 mm
Lb	77,5 mm
R	115 mm

ØDf 20 mm

ØDi-2 3/4 "

ØDo-1 3/4 "



**Generiert am: 22.05.2026**

bevo Vertriebs GmbH  
Industriestraße 18  
32602 VLOTHO-EXTER  
Deutschland  
+49 (0) 5228 959 0  
[info@bevo.com](mailto:info@bevo.com)  
<http://www.bevo.com>