

Stopfen PP 1/2" Außengewinde 10bar Grau (0330167)



TECHNISCHE DATEN

Farbe Grau

Werkstoff PP

Anschluss Außengewinde

Arbeitsdruck 10 bar

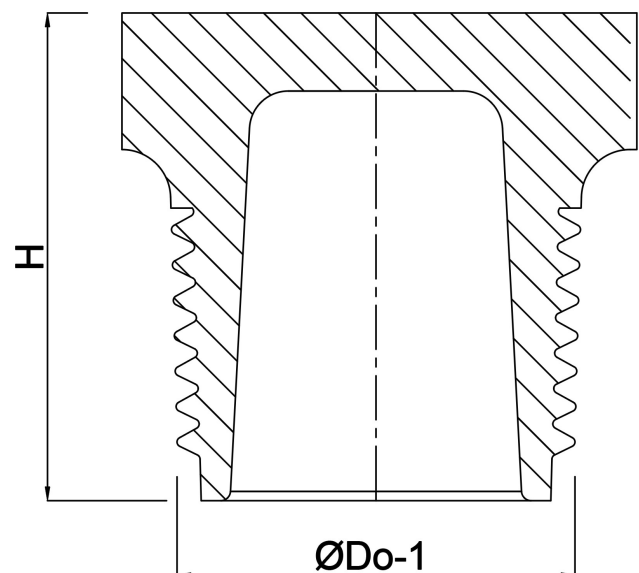
Max. Temp. 80 °C

Maß 1/2"

ABMESSUNGEN

H 22.5 mm

ØDo-1 1/2 "



Generiert am: 23.05.2026

bevo Vertriebs GmbH
Industriestraße 18
32602 VLOTHO-EXTER
Deutschland
+49 (0) 5228 959 0
info@bevo.com
<http://www.bevo.com>