

Profec Kugelhahn Messing Vernickelt 1" Innengewinde 25bar Typ 103 (7000867)



TECHNISCHE DATEN

Typ	103
Werkstoff	Messing
Oberflächenbehandlung	Vernickelt
Bedienung	Flügelgriff
Griff-Farbe	Rot
Material Hebel/Griff	Aluminium
Material Kugel	Messing hart verchromt
Material Gehäuse	Messing
Material Dichtung	PTFE
Anschluss	Innengewinde
Temperaturbereich	-20°C - 120°C
Arbeitsdruck	25 bar
Maß	1"

ABMESSUNGEN

Ct-1	47.2 mm
F-1	14 mm

F-2 14 mm

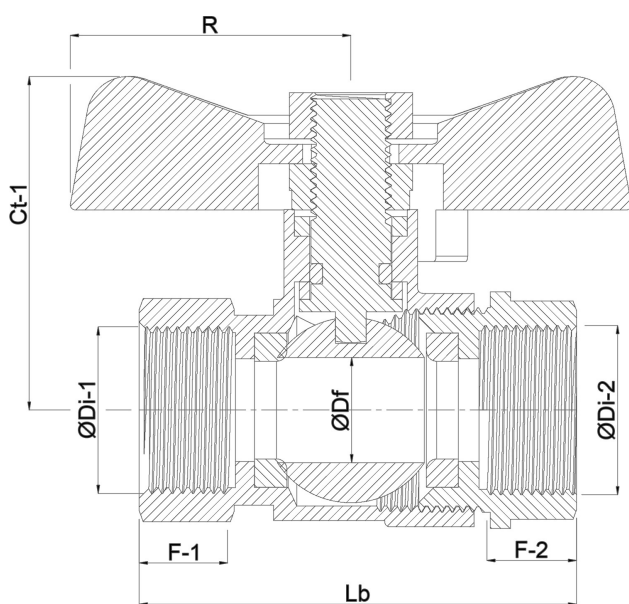
Lb 64,3 mm

R 36 mm

$\varnothing D_f$ 24 mm

$\varnothing D_{i-1}$ 1 "

$\varnothing D_{i-2}$ 1 "



Generiert am: 24.05.2026

bevo Vertriebs GmbH
Industriestraße 18
32602 VLOTHO-EXTER
Deutschland
+49 (0) 5228 959 0
info@bevo.com
<http://www.bevo.com>