

# Profec Kugelhahn Messing Vernickelt 4" Innengewinde 25bar Typ 100 (0403010)



# TECHNISCHE DATEN

Typ 100

Werkstoff Messing

Oberflächenbehandlung Vernickelt

Bedienung Hebel

Griff-Farbe Rot

Material Hebel/Griff Stahl

Material Kugel Messing hart verchromt

Material Gehäuse Messing

Material Dichtung PTFE

Anschluss Innengewinde

Temperaturbereich -20°C - 120°C

Arbeitsdruck 25 bar

Maß 4"

# ABMESSUNGEN

Ct-1 139.7 mm

F-1 32 mm

F-2 32 mm

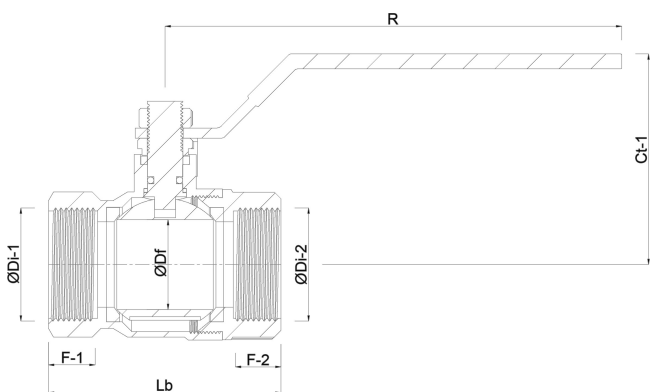
Lb 179.2 mm

R 279.5 mm

ØDf 90 mm

ØDi-1 4 "

ØDi-2 4 "



**Generiert am: 08.05.2026**

bevo Vertriebs GmbH  
Industriestraße 18  
32602 VLOTHO-EXTER  
Deutschland  
+49 (0) 5228 959 0  
[info@bevo.com](mailto:info@bevo.com)  
<http://www.bevo.com>