

# VDL Kugelhahn PVC-U 25 mm Klebemuffe 16bar DN20 Grau Typ EIL (7018361)



**VDL** Van de Lande

# TECHNISCHE DATEN

Farbe Grau

Typ EIL

Werkstoff PVC-U

Bedienung Hebel

Griff-Farbe Rot

Material Hebel/Griff PVC-U

Gehäusekonstruktion 2-teilig

Material Gehäuse PVC-U

Material Dichtung EPDM

Anschluss Klebemuffe

Temperaturbereich 0°C - 60°C

Arbeitsdruck 16 bar

Maß 25 mm

DN 20

# ABMESSUNGEN

Ct-1 55 mm

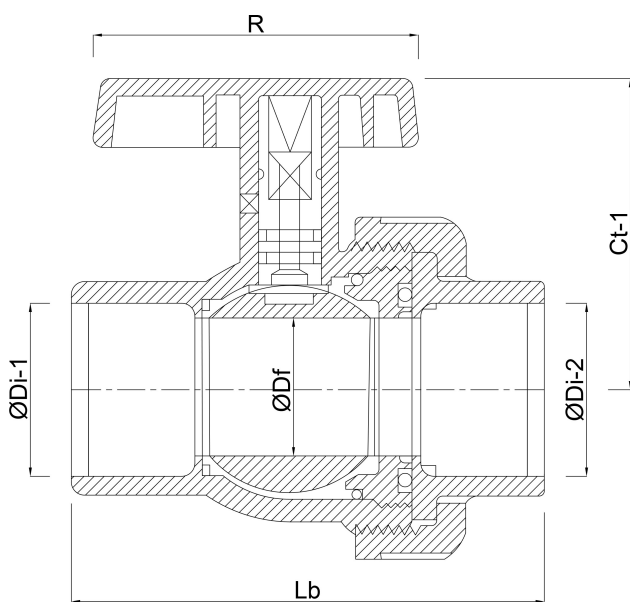
Lb 87 mm

R 88 mm

ØDf 20 mm

ØDi-1 25 mm

ØDi-2 25 mm



**Generiert am: 25.05.2026**

bevo Vertriebs GmbH  
Industriestraße 18  
32602 VLOTHO-EXTER  
Deutschland  
+49 (0) 5228 959 0  
[info@bevo.com](mailto:info@bevo.com)  
<http://www.bevo.com>