

Profec Kugelhahn PVC-U 3/4"
Innengewinde 16bar DN25
Grau Typ Safe 625 (0112111)



TECHNISCHE DATEN

Farbe Grau

Typ Safe 625

Werkstoff PVC-U

Bedienung Hebel

Griff-Farbe Rot

Material Hebel/Griff PVC-U

Gehäusekonstruktion 3-teilig

Material Gehäuse PVC-U

Material Dichtung hytrel/EPDM

Anschluss Innengewinde

Max. Temperatur 60 °C

Minimale Mediumtemperatur 0 °C
(kontinuierlich)

Maß 3/4"

DN 25

Arbeitsdruck 16 bar

ABMESSUNGEN

Lb 112 mm

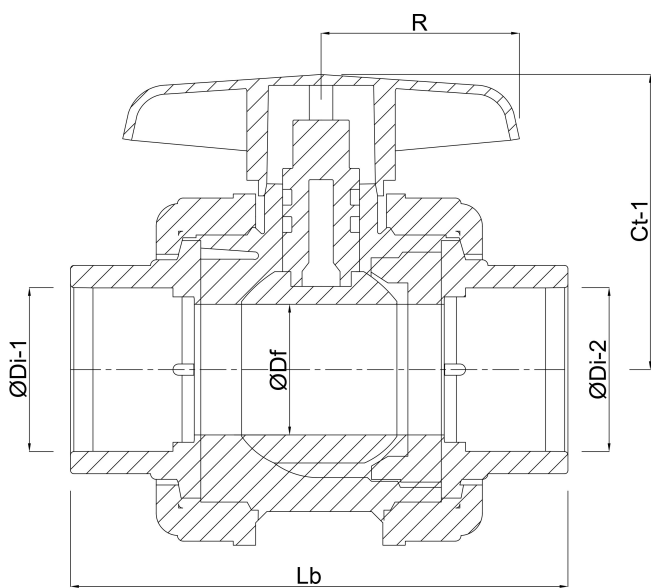
ØDi-1 3/4 "

ØDi-2 3/4 "

Ct-1 71 mm

R 54 mm

ØDf 25 mm



PRODUKTINFORMATIONEN

Mit gesicherter Kugel.

Generiert am: 02.10.2025

bevo Vertriebs GmbH
Industriestraße 18
32602 VLOTHO-EXTER
Deutschland
+49 (0) 5228 959 0
info@bevo.com
<http://www.bevo.com>