

Schlauchtülle PP 3/4" x 10 mm
Überwurfmutter IG x
Schlauchtülle 6bar Grau
(0330227)

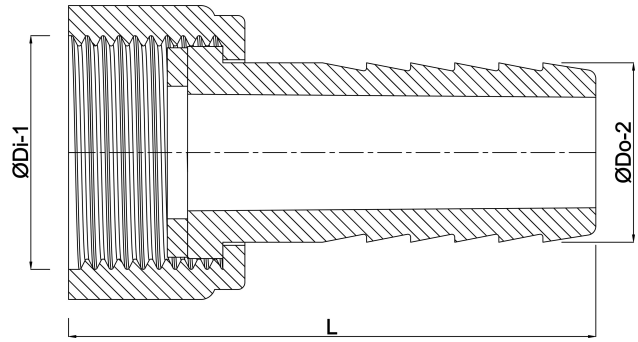


TECHNISCHE DATEN

Farbe	Grau
Werkstoff	PP
Material Dichtung	EPDM
Anschluss	Überwurfmutter IG x Schlauchtülle
Arbeitsdruck	6 bar
Max. Temp.	80 °C
Maß	3/4" x 10 mm

ABMESSUNGEN

L	47 mm
Lq-2	22 mm
ØDi-1	3/4 "
ØDo-2	10 mm



Generiert am: 23.05.2026

bevo Vertriebs GmbH
Industriestraße 18
32602 VLOTHO-EXTER
Deutschland
+49 (0) 5228 959 0
info@bevo.com
<http://www.bevo.com>