

Profec Nr. 280 Nippel Messing 1/2" Außengewinde 30bar (0710378)

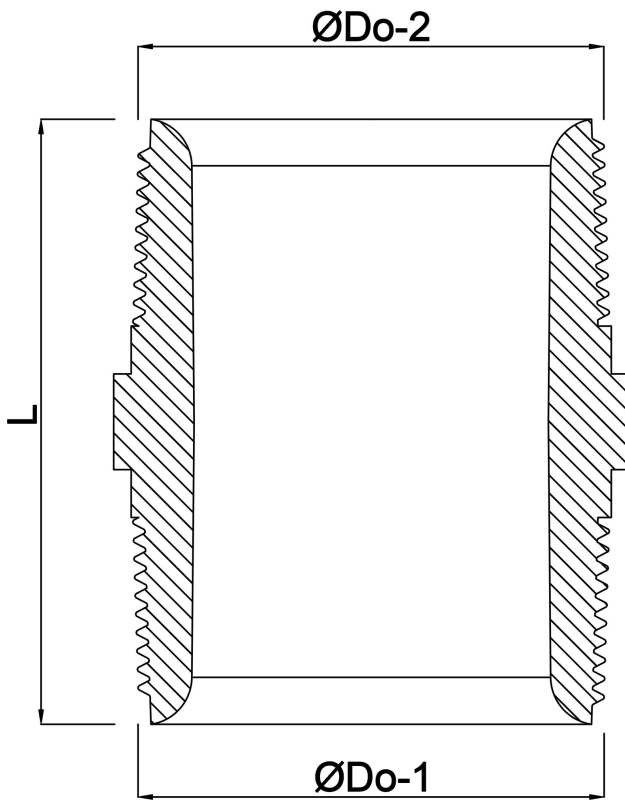


TECHNISCHE DATEN

Werkstoff	Messing
Anschluss	Außengewinde
Fitting Nr.	Nr. 280
Maß	1/2"
Arbeitsdruck	30 bar
Max. Temp.	120 °C

ABMESSUNGEN

F-1	14 mm
F-2	14 mm
K-1	22 mm
L	34 mm
ØDo-1	1/2 "
ØDo-2	1/2 "



Generiert am: 24.05.2026

bevo Vertriebs GmbH
Industriestraße 18
32602 VLOTHO-EXTER
Deutschland
+49 (0) 5228 959 0
info@bevo.com
<http://www.bevo.com>