

# Profec Kugelhahn Messing Vernickelt 1" Innengewinde 25bar Typ 108 (0401377)



# TECHNISCHE DATEN

Typ	108
Werkstoff	Messing
Oberflächenbehandlung	Vernickelt
Bedienung	Hebel
Griff-Farbe	Rot
Material Hebel/Griff	Stahl
Gehäusekonstruktion	2-teilig
Material Kugel	Messing hart verchromt
Material Gehäuse	Messing
Material Dichtung	PTFE
Anschluss	Innengewinde
Durchgang	full
Temperaturbereich	-20°C - 120°C
Arbeitsdruck	25 bar
Maß	1"

# ABMESSUNGEN

Ct-1 65.5 mm

F-1 14.5 mm

F-2 14.5 mm

Höhe Handgriff 65

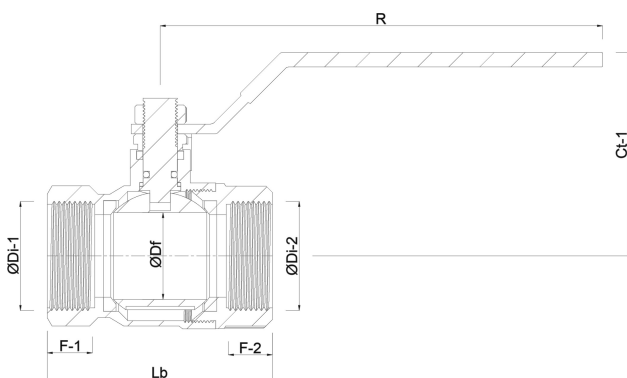
Lb 70,5 mm

R 116.5 mm

ØDf 25 mm

ØDi-1 1 "

ØDi-2 1 "



## PRODUKTINFORMATIONEN

Mit Entleerungsventil und vollem Durchgang.

**Generiert am: 23.05.2026**

bevo Vertriebs GmbH  
Industriestraße 18  
32602 VLOTHO-EXTER  
Deutschland  
+49 (0) 5228 959 0  
[info@bevo.com](mailto:info@bevo.com)  
<http://www.bevo.com>