

Profec Kugelhahn Rotguss 3/4" Innengewinde 16bar Typ 160 (0400277)



TECHNISCHE DATEN

Typ 160

Werkstoff Rotguss

Bedienung Hebel

Griff-Farbe Blau

Material Hebel/Griff Stahl

Material Kugel Messing hart verchromt

Material Gehäuse Rotguss

Material Dichtung PTFE

Anschluss Innengewinde

Max. Temperatur 150 °C

Arbeitsdruck 16 bar

Maß 3/4"

ABMESSUNGEN

Ct-1 55 mm

F-1 15 mm

F-2 15 mm

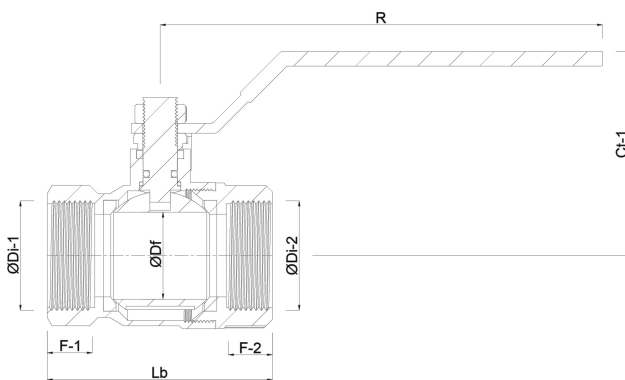
Lb 54 mm

R 98 mm

ØDf 20 mm

ØDi-1 3/4 "

ØDi-2 3/4 "



Generiert am: 23.05.2026

bevo Vertriebs GmbH
Industriestraße 18
32602 VLOTHO-EXTER
Deutschland
+49 (0) 5228 959 0
info@bevo.com
<http://www.bevo.com>