

**Profec Gewindeflansch PVC-U
DN100 x 4" DIN Flansch x
Innengewinde 16bar DN100
Grau PN10/16 (0111168)**

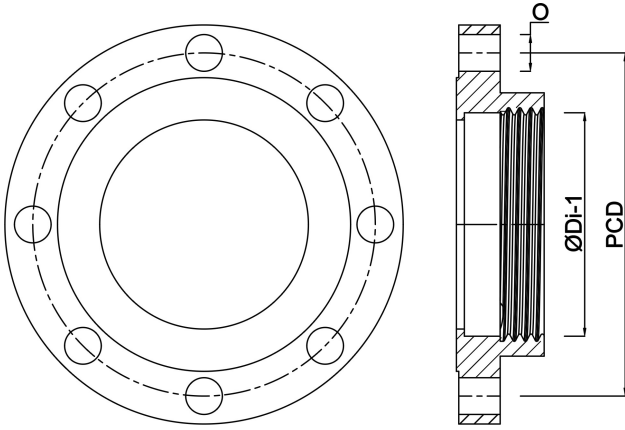


TECHNISCHE DATEN

Farbe	Grau
Werkstoff	PVC-U
Anschluss	DIN Flansch x Innengewinde
Flansch	PN10/16
Arbeitsdruck	16 bar
Maß	DN100 x 4"
DN	100
Außen ø	220 mm
Gewicht	0.89 kg
Dicke	22 mm
Loch Ø	18 mm
Löcher	8

ABMESSUNGEN

O	18 mm
PCD	180 mm
ØDi-1	4"



Generiert am: 23.05.2026

bevo Vertriebs GmbH
Industriestraße 18
32602 VLOTHO-EXTER
Deutschland
+49 (0) 5228 959 0
info@bevo.com
<http://www.bevo.com>