

**VDL Übergangsnippel PVC-U
90 mm x 2 1/2" Klebemuffe x
Außengewinde 10bar Grau Typ
aus Rohr hergestellt (0110423)**



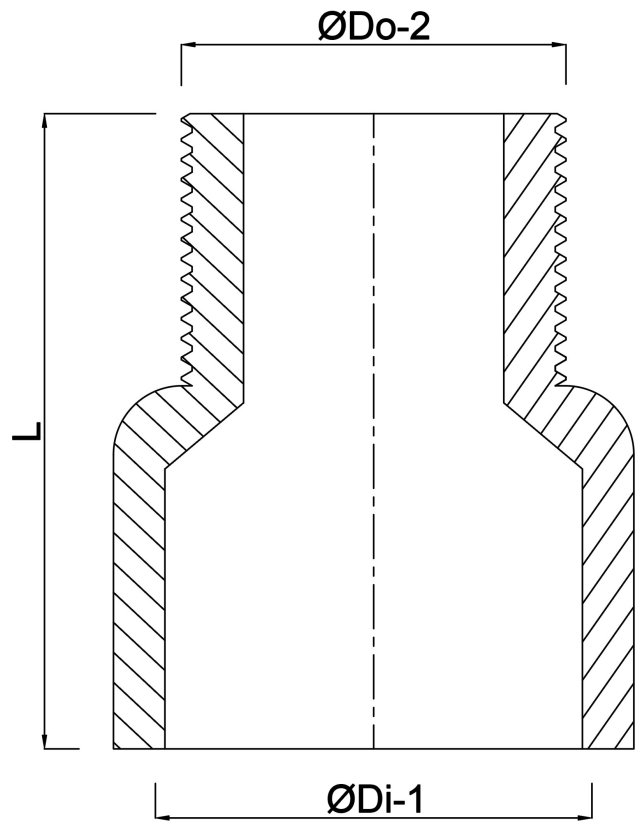
V-L Van de Lande

TECHNISCHE DATEN

Farbe	Grau
Typ	aus Rohr hergestellt
Werkstoff	PVC-U
Anschluss	Klebemuffe x Außengewinde
Arbeitsdruck	10 bar
Maß	90 mm x 2 1/2"

ABMESSUNGEN

F-2	28 mm
Gietvorm	hand geformt
L	106 mm
P-1	51 mm
ØDi-1	90 mm
ØDo-2	2 1/2 "



Generiert am: 23.05.2026

bevo Vertriebs GmbH
Industriestraße 18
32602 VLOTHO-EXTER
Deutschland
+49 (0) 5228 959 0
info@bevo.com
<http://www.bevo.com>