

# Profec Kugelhahn Messing Vernickelt 3/4" Innengewinde 25bar Typ 103 (7000866)



# TECHNISCHE DATEN

Typ	103
Werkstoff	Messing
Oberflächenbehandlung	Vernickelt
Bedienung	Flügelgriff
Griff-Farbe	Rot
Material Hebel/Griff	Aluminium
Material Kugel	Messing hart verchromt
Material Gehäuse	Messing
Material Dichtung	PTFE
Anschluss	Innengewinde
Temperaturbereich	-20°C - 120°C
Arbeitsdruck	25 bar
Maß	3/4"

# ABMESSUNGEN

Ct-1	38.8 mm
F-1	12 mm

F-2 12 mm

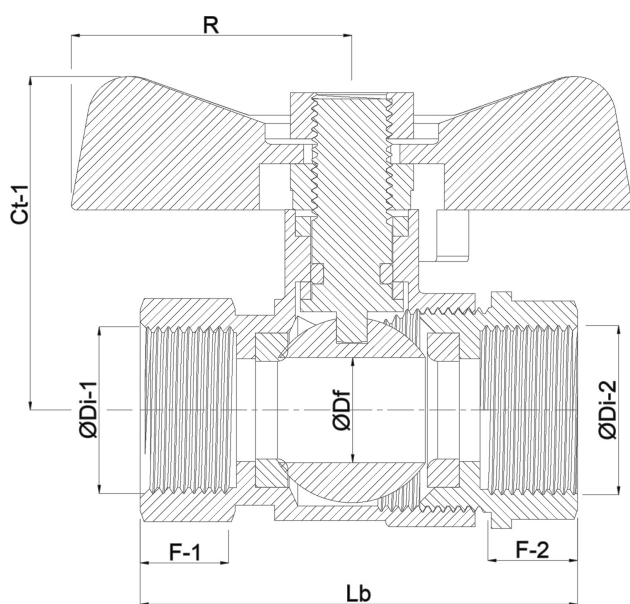
Lb 54 mm

R 27 mm

$\varnothing D_f$  19 mm

$\varnothing D_{i-1}$  3/4 "

$\varnothing D_{i-2}$  3/4 "



**Generiert am: 24.05.2026**

bevo Vertriebs GmbH  
Industriestraße 18  
32602 VLOTHO-EXTER  
Deutschland  
+49 (0) 5228 959 0  
[info@bevo.com](mailto:info@bevo.com)  
<http://www.bevo.com>