

Profec
Kugelrückflussverhinderer, mit
Anlüftung Sphäroguss
(GGG40) Epoxybeschichtung
DN250 DIN Flansch 10bar
DN250 Blau PN10 (0401936)



TECHNISCHE DATEN

Farbe Blau

Werkstoff Sphäroguss (GGG40)

Oberflächenbehandlung Epoxybeschichtung

Material (Deckel) Gußeisen GG 40

Material Gehäuse Sphäroguss (GGG40)

Material Dichtung NBR

Anschluss DIN Flansch

Dichtung

DIN Norm DIN 2501

Temperaturbereich -20°C - 100°C

RAL Nummer RAL5017

Öffnungsdruck 1 bar

Arbeitsdruck 10 bar

Material Kugel Sphäroguss/NBR

Maß DN250

Länge 600 mm

DN 250

Flansch PN10

Außen ø 395 mm

Löcher 12

ABMESSUNGEN

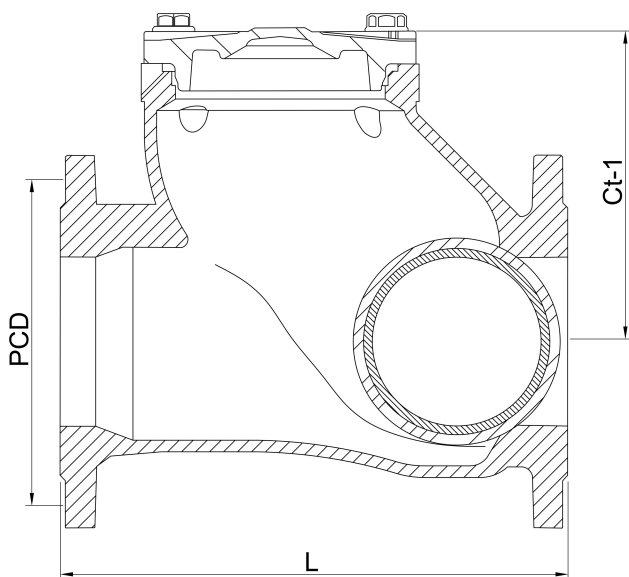
Baulänge din 3202 f6

Ct-1 471 mm

Einbaumass din 3202 f6

L 600 mm

PCD 350/355 mm



PRODUKTINFORMATIONEN

Einbau horizontal oder vertikal.

Baulänge nach EN 558-1, ser. 48 (DIN 3202 F6)

Flanschen nach EN 1092-2 (DIN 2501)

Generiert am: 23.05.2026

bevo Vertriebs GmbH
Industriestraße 18
32602 VLOTHO-EXTER
Deutschland
+49 (0) 5228 959 0
info@bevo.com
<http://www.bevo.com>