

# Blindflansch Stahl Verzinkt 4 - 5 - 6" Quadratflansch DN150 (0200586)



# TECHNISCHE DATEN

Werkstoff Stahl

Oberflächenbehandlung Verzinkt

Anschluss Quadratflansch

Dicke 8 mm

Loch Ø 13 mm

Löcher 4

Maß 4 - 5 - 6"

DN 150

Aussendurchmesser Flansch 180x180

# ABMESSUNGEN

G-1 150 mm

G-2 150

Lb 180 mm

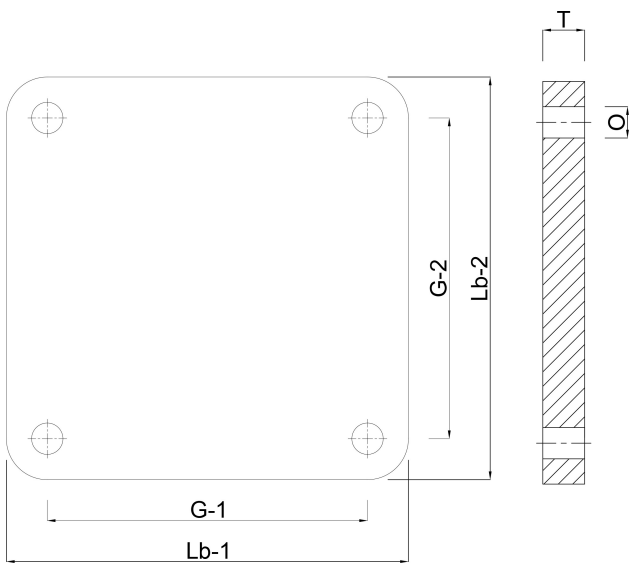
Lb-2 180 mm

Lochabstand 150 x 150 mm

O 13 mm

T

8 mm



**Generiert am: 23.05.2026**

bevo Vertriebs GmbH  
Industriestraße 18  
32602 VLOTHO-EXTER  
Deutschland  
+49 (0) 5228 959 0  
[info@bevo.com](mailto:info@bevo.com)  
<http://www.bevo.com>