

**3-Wege-Kugelhahn T-Bohrung  
Messing Vernickelt 1"  
Innengewinde 16bar DN25 Typ  
T-Bohrung Seitlich (0401525)**



# TECHNISCHE DATEN

|                       |                        |
|-----------------------|------------------------|
| Typ                   | T-Bohrung              |
| Werkstoff             | Messing                |
| Oberflächenbehandlung | Vernickelt             |
| Bedienung             | Hebel                  |
| Griff-Farbe           | Rot                    |
| Material Hebel/Griff  | Aluminium              |
| Material Kugel        | Messing hart verchromt |
| Welle                 | PVC                    |
| Material Gehäuse      | Messing                |
| Material Dichtung     | PTFE                   |
| Kugelbohrung          | T-Bohrung              |
| Anschlussart          | Seitlich               |
| Anschluss             | Innengewinde           |
| Durchgang             | full                   |
| Temperaturbereich     | -30°C - 150°C          |
| Arbeitsdruck          | 16 bar                 |
| Maß                   | 1"                     |

DN

25

## ABMESSUNGEN

Ct-1 105 mm

F-1 23 mm

F-2 23 mm

Lb 104 mm

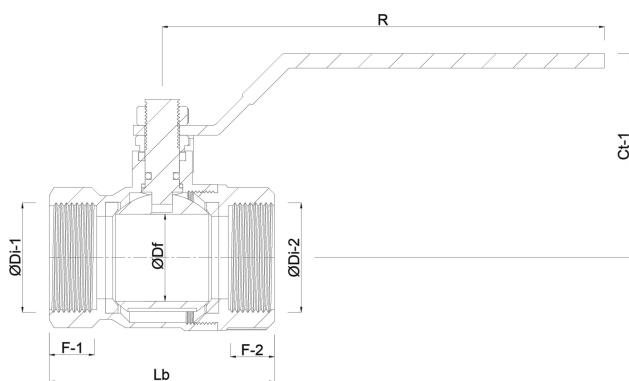
R 170 mm

ØDf 25 mm

ØDi-1 1 "

ØDi-2 1 "

ØDi-3 1 "



Generiert am: 23.05.2026

bevo Vertriebs GmbH  
Industriestraße 18  
32602 VLOTHO-EXTER  
Deutschland  
+49 (0) 5228 959 0  
[info@bevo.com](mailto:info@bevo.com)  
<http://www.bevo.com>