

# Profec Nr. 290 Stopfen Messing 3" Außengewinde 20bar (0708902)

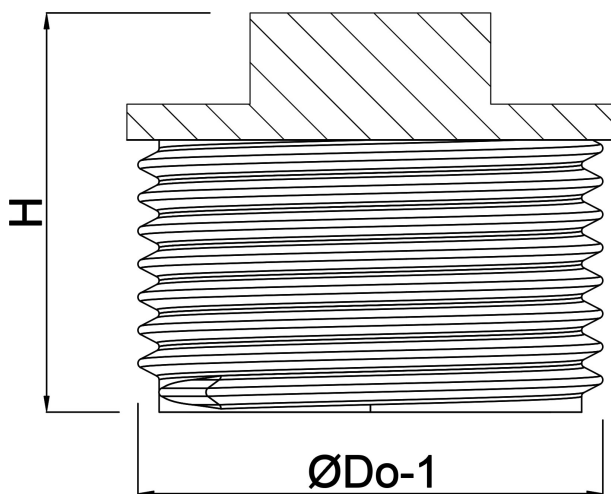


# TECHNISCHE DATEN

Werkstoff	Messing
Anschluss	Außengewinde
Fitting Nr.	Nr. 290
Temperaturbereich	-10°C - 115°C
Maß	3"
Arbeitsdruck	20 bar

# ABMESSUNGEN

F-1	45 mm
H	50 mm
ØDo-1	3 "



**Generiert am: 13.03.2026**

bevo Vertriebs GmbH  
Industriestraße 18  
32602 VLOTHO-EXTER  
Deutschland  
+49 (0) 5228 959 0  
[info@bevo.com](mailto:info@bevo.com)  
<http://www.bevo.com>