

**Profec Gewindeflansch Stahl  
DN32 x 1 1/4" DIN Flansch x  
Innengewinde 16bar Schwarz  
PN10/16 (1180213)**



# TECHNISCHE DATEN

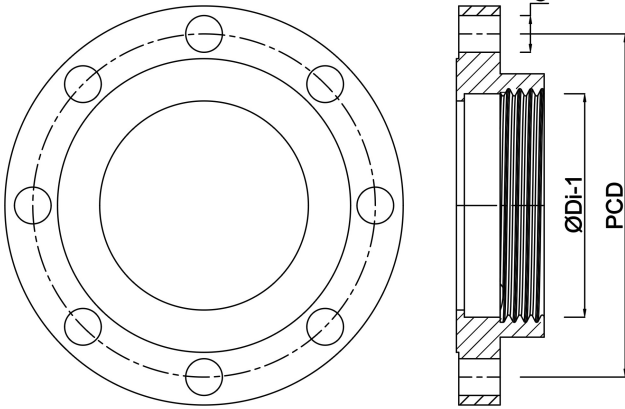
Farbe	Schwarz
Werkstoff	Stahl
Anschluss	DIN Flansch x Innengewinde
DIN Norm	DIN 2566
Flansch	PN10/16
Arbeitsdruck	16 bar
Maß	DN32 x 1 1/4"
Durchmesser	42,4 mm
Außen ø	140 mm
Gewicht	1.59 kg
Höhe	26 mm
Dicke	16 mm
Lochkreis	100 mm
Loch ø	18 mm
Löcher	4

# ABMESSUNGEN

O 18 mm

PCD 100 mm

ØDi-1 1 1/4"



**Generiert am: 24.05.2026**

bevo Vertriebs GmbH  
Industriestraße 18  
32602 VLOTHO-EXTER  
Deutschland  
+49 (0) 5228 959 0  
[info@bevo.com](mailto:info@bevo.com)  
<http://www.bevo.com>