

Profec Kugelhahn Messing Vernickelt 1/2" Innengewinde 25bar Typ 103 (7000865)



TECHNISCHE DATEN

Typ	103
Werkstoff	Messing
Oberflächenbehandlung	Vernickelt
Bedienung	Flügelgriff
Griff-Farbe	Rot
Material Hebel/Griff	Aluminium
Material Kugel	Messing hart verchromt
Material Gehäuse	Messing
Material Dichtung	PTFE
Anschluss	Innengewinde
Temperaturbereich	-20°C - 120°C
Arbeitsdruck	25 bar
Maß	1/2"

ABMESSUNGEN

Ct-1	35.2 mm
F-1	11.5 mm

F-2 11.5 mm

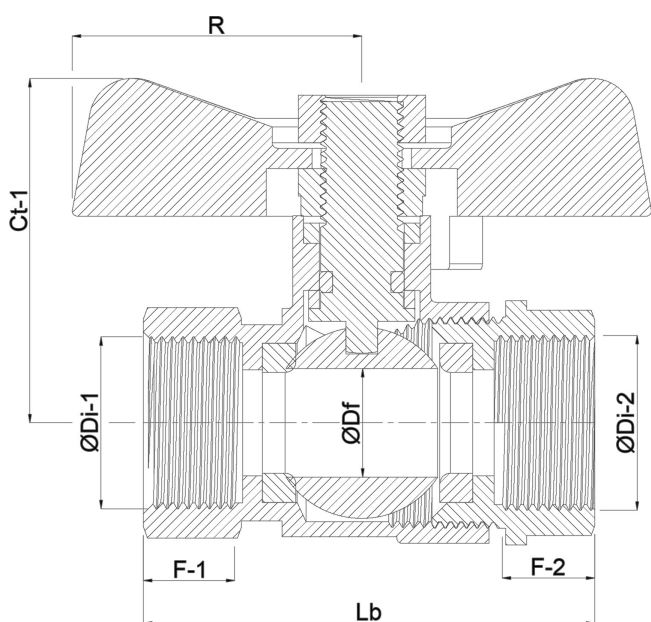
Lb 48 mm

R 27 mm

ØDf 14.5 mm

ØDi-1 1/2 "

ØDi-2 1/2 "



Generiert am: 10.04.2026

bevo Vertriebs GmbH
Industriestraße 18
32602 VLOTHO-EXTER
Deutschland
+49 (0) 5228 959 0
info@bevo.com
<http://www.bevo.com>