

# VDL Klebeflansch PVC-U 225 mm Klebemuffe 10bar DN200 Grau PN10 Typ A (7002897)



**VL** Van de Lande

# TECHNISCHE DATEN

Farbe Grau

Werkstoff PVC-U

DIN Norm DIN 2501

Flansch PN10

Arbeitsdruck 10 bar

Typ A

Maß 225 mm

Anschluss Klebemuffe

Verpackung 3 St.

DN 200

Außen ø 119 mm

Dicke 36 mm

Loch ø 22 mm

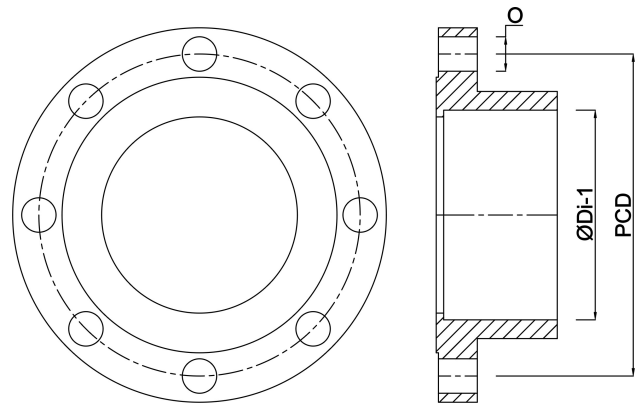
Löcher 8

# ABMESSUNGEN

Ø 22 mm

PCD 295 mm

ØDi-1 225 mm



**Generiert am: 24.05.2026**

bevo Vertriebs GmbH  
Industriestraße 18  
32602 VLOTHO-EXTER  
Deutschland  
+49 (0) 5228 959 0  
[info@bevo.com](mailto:info@bevo.com)  
<http://www.bevo.com>