

Profec Kugelhahn PVC-U 32 mm Klebemuffe 16bar DN25 Grau Typ Safe 600 (0112103)



DN

25

ABMESSUNGEN

Ct-1

71 mm

Lb

126 mm

R

54 mm

ØDf

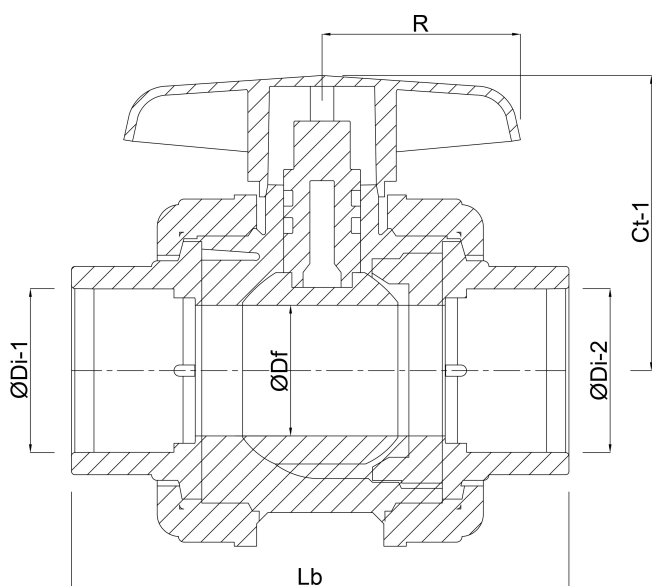
25 mm

ØDi-1

32 mm

ØDi-2

32 mm



PRODUKTINFORMATIONEN

Mit gesicherter Kugel.

Generiert am: 17.04.2026

bevo Vertriebs GmbH
Industriestraße 18
32602 VLOTHO-EXTER
Deutschland
+49 (0) 5228 959 0
info@bevo.com
<http://www.bevo.com>