

**Foras Kreiselpumpe Gusseisen
1 1/4" x 1" Innengewinde 8bar
8,5A 230/400VAC Blau Typ KM
164 T (0920261)**



FOROS
WATER PUMPS

TECHNISCHE DATEN

Farbe Blau

Werkstoff Gusseisen

Material Laufrad 1 Messing

Anschluss Innengewinde

Gleitringdichtung Typ B

Max. Temperatur 90 °C

Minimale Mediumtemperatur
(kontinuierlich) 0 °C

Druck 1 "

Maximale
Umgebungstemperatur 40 °C

Saug 1 1/4 "

Minimale
Umgebungstemperatur 0 °C

Typ KM 164 T

Leistung 1,5 PS

Max. Förderhöhe 40,5 M

Maß 1 1/4" x 1"

Länge	348 mm
Spannung	230/400VAC
Breite	225 mm
Gewicht	22 kg
Leistung	1.1 kW
Höhe	285 mm
Max Durchfluss	6.6 m ³ /h
BEP Kapazität	6.6
BEP Förderhöhe	34
Effizienz	37 %
Packungsgrösse L/B/H	370 x 240 x 315 mm

ABMESSUNGEN

Cb-1	115 mm
Cl-1	46.5 mm
G-1	180 mm
H	285 mm
H	285 mm
L	348 mm

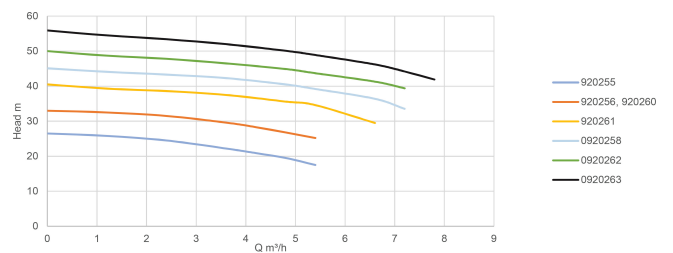
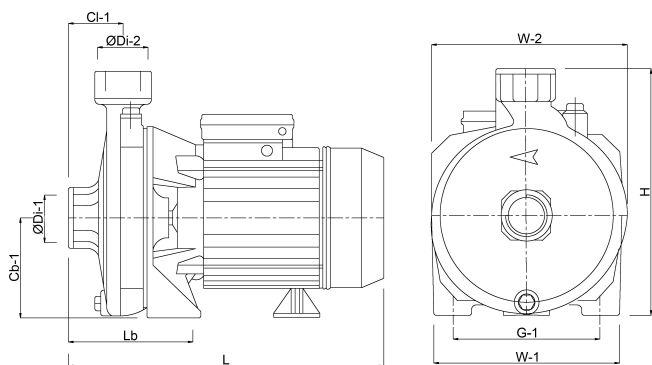
Lb 117 mm

W-1 220 mm

W-2 225 mm

ØDi-1 1 1/4 "

ØDi-2 1 "



PRODUKTINFORMATIONEN

Gleitringdichtung

Übergroße selbstschmierende Lager

Abgedichteter Motor mit externer Kühlung

Elektrische Wicklung Klasse F Kondensator – Thermo – amperometrische Sicherheit (nur in Mono).

Die maximale Wassertemperatur beträgt 90°C.

Lieferung ohne Kabel.

Generiert am: 08.05.2026

bevo Vertriebs GmbH
Industriestraße 18
32602 VLOTHO-EXTER
Deutschland

+49 (0) 5228 959 0
info@bevo.com
<http://www.bevo.com>