

**VDL Übergangsnippel PVC-U  
110 mm x 3" Klebemuffe x  
Außengewinde 10bar Grau Typ  
aus Rohr hergestellt (0110427)**



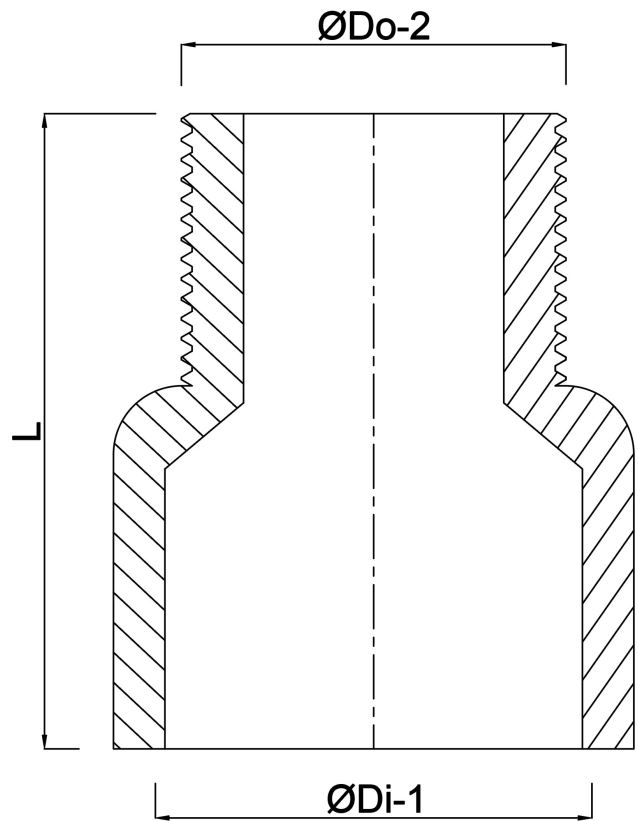
**V-L Van de Lande**

# TECHNISCHE DATEN

Farbe	Grau
Typ	aus Rohr hergestellt
Werkstoff	PVC-U
Anschluss	Klebemuffe x Außengewinde
Arbeitsdruck	10 bar
Maß	110 mm x 3"

# ABMESSUNGEN

F-2	40 mm
Gietvorm	hand geformt
L	141 mm
P-1	61 mm
ØDi-1	110 mm
ØDo-2	3"



**Generiert am: 23.05.2026**

bevo Vertriebs GmbH  
Industriestraße 18  
32602 VLOTHO-EXTER  
Deutschland  
+49 (0) 5228 959 0  
[info@bevo.com](mailto:info@bevo.com)  
<http://www.bevo.com>