

Profec Kugelhahn Messing Vernickelt 1/2" Innengewinde 25bar Typ 100 (0403002)



TECHNISCHE DATEN

Typ 100

Werkstoff Messing

Oberflächenbehandlung Vernickelt

Bedienung Hebel

Griff-Farbe Rot

Material Hebel/Griff Stahl

Material Kugel Messing hart verchromt

Material Gehäuse Messing

Material Dichtung PTFE

Anschluss Innengewinde

Temperaturbereich -20°C - 120°C

Arbeitsdruck 25 bar

Maß 1/2"

ABMESSUNGEN

Ct-1 45 mm

F-1 11.5 mm

F-2 11.5 mm

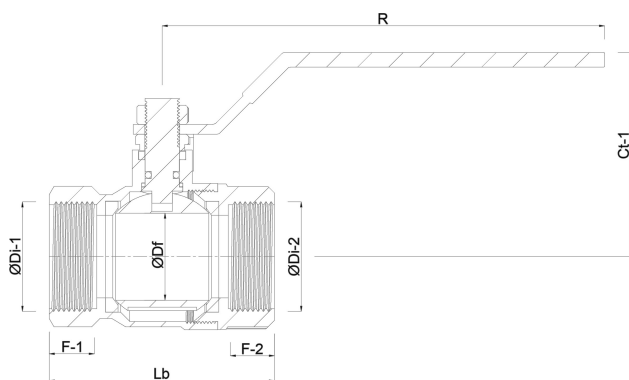
Lb 48 mm

R 98.5 mm

ØDf 14.5 mm

ØDi-1 1/2 "

ØDi-2 1/2 "



Generiert am: 23.05.2026

bevo Vertriebs GmbH
Industriestraße 18
32602 VLOTHO-EXTER
Deutschland
+49 (0) 5228 959 0
info@bevo.com
<http://www.bevo.com>