

**Anschweißnippel Stahl 8" x
219,1 mm Außengewinde x
Stumpfschweißung 15cm
(0200575)**



TECHNISCHE DATEN

Werkstoff

Stahl

Anschluss

Außengewinde x Stumpfschweißung

Maß

8" x 219,1 mm

Länge

15 cm

ABMESSUNGEN

L

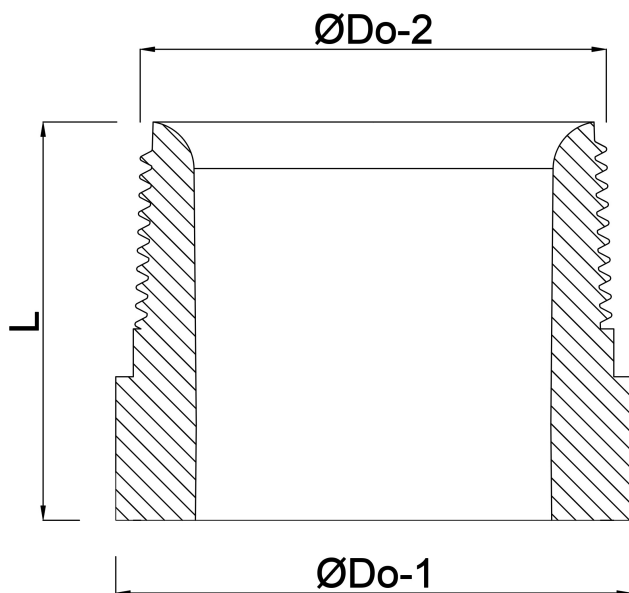
150 mm

ØDo-1

219.1 mm

ØDo-2

8 "



Generiert am: 25.05.2026

bevo Vertriebs GmbH
Industriestraße 18
32602 VLOTHO-EXTER
Deutschland
+49 (0) 5228 959 0
info@bevo.com
<http://www.bevo.com>