

**Flotide Schwimmbadpumpe 50
mm / 1 1/2" Metrisch/Imperial
Klebemuffe 2,5A 230VAC
Schwarz Typ SS050 mit RCD
Stecker (0950099)**



FLOTIDE

TECHNISCHE DATEN

Farbe	Schwarz
Welle	Edelstahl 316
Material Dichtung	Edelstahl 316
Anschluss	Metrisch/Imperial Klebemuffe
Spannung	230VAC
Max. Temperatur	40 °C
Breite	211 mm
Höhe	340 mm
Herz	50 Hz
IP Wert	IPX5
Typ	SS050
Kapazität	12,4 m ³ /h
Leistung	0,5 PS
Maß	50 mm / 1 1/2"
Länge	552 mm
Gewicht	8.03 kg
Leistung	0.38 kW

Ampere 2,5 A

Lärm 60 dB

BEP Kapazität 10

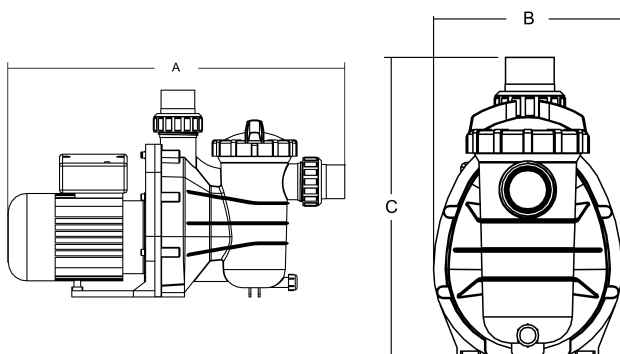
BEP Förderhöhe 4

ABMESSUNGEN

A 552 mm

B 211 mm

C 340 mm



PRODUKTINFORMATIONEN

Diese Pumpe ist für mittelgroße, private Schwimmbäder ausgelegt. Sie hat einen niedrigen Energieverbrauch und ist laufruhig.

Ausstattung:

- Verbindung: Metrisch / Imperial Klebemuffe

- Transparenter Deckel für einfache Kontrolle
- NSK-Lager
- Isolierung: Klasse B
- IP55 Schutzart
- Eingebauter Thermoschutz
- Geliefert inklusive Übergangverschraubungen von imperial auf metrisch
- Geliefert mit Stecker und Fehlerstromschutzschalter

Generiert am: 24.05.2026

bevo Vertriebs GmbH
Industriestraße 18
32602 VLOTHO-EXTER
Deutschland
+49 (0) 5228 959 0
info@bevo.com
<http://www.bevo.com>