

**Kugelhahn PVC-U 63 mm
Klebemuffe 10bar DN50 Grau
Typ 2000 Teflon (0111911)**



TECHNISCHE DATEN

Farbe Grau

Typ 2000 Teflon

Werkstoff PVC-U

Bedienung Hebel

Griff-Farbe Rot

Material Hebel/Griff PVC-U

Gehäusekonstruktion 3-teilig

Material Gehäuse PVC-U

Material Dichtung PTFE/EPDM

Anschluss Klebemuffe

Temperaturbereich 0°C - 60°C

Arbeitsdruck 10 bar

Maß 63 mm

Länge 198 mm

DN 50

ABMESSUNGEN

Ct-1 109 mm

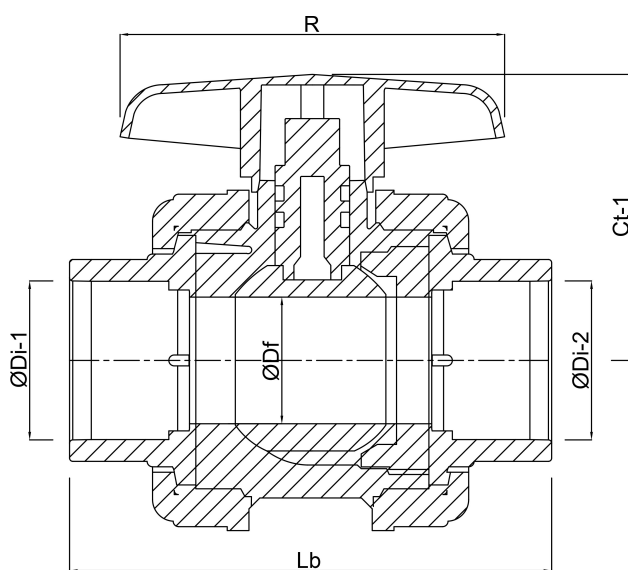
Lb 198 mm

R 152 mm

\varnothing Df 50 mm

\varnothing Di-1 63 mm

\varnothing Di-2 63 mm



Generiert am: 23.05.2026

bevo Vertriebs GmbH
Industriestraße 18
32602 VLOTHO-EXTER
Deutschland
+49 (0) 5228 959 0
info@bevo.com
<http://www.bevo.com>