

Profec Nr. 41 Bogen 45°
Gusseisen Verzinkt 1"
Innengewinde 25bar DVGW
(1004105)



TECHNISCHE DATEN

Werkstoff Gusseisen

Oberflächenbehandlung Verzinkt

Zulassung DVGW

Anschluss Innengewinde

Fitting Nr. Nr. 41

Temperaturbereich -20°C - 120°C

Arbeitsdruck 25 bar

Maß 1"

ABMESSUNGEN

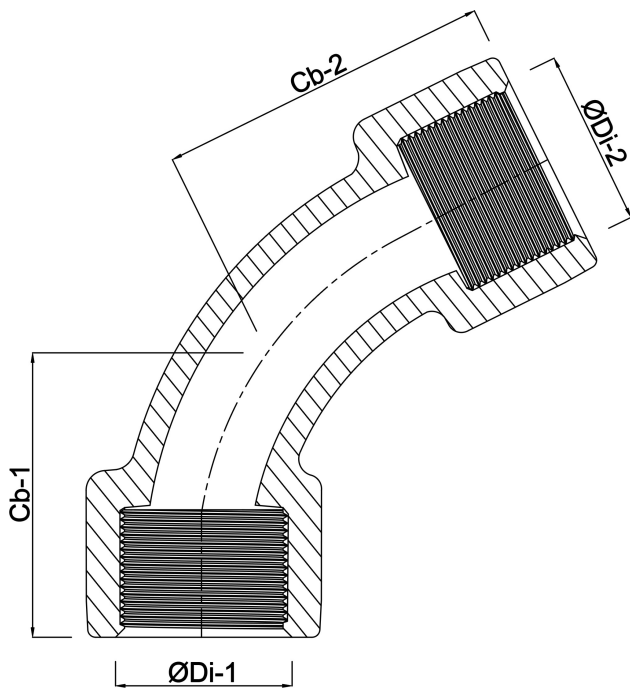
Cb-1 51 mm

Cb-2 42 mm

ØDi-1 1 "

ØDi-2 1 "

β 45 °



Generiert am: 24.05.2026

bevo Vertriebs GmbH
Industriestraße 18
32602 VLOTHO-EXTER
Deutschland
+49 (0) 5228 959 0
info@bevo.com
<http://www.bevo.com>