

**VIR Kugelhahn Messing  
Verchromt 1" Innengewinde x  
Außengewinde 40bar  
WRAS/VA Typ K343 (0401425)**



# TECHNISCHE DATEN

Typ	K343
Werkstoff	Messing
Oberflächenbehandlung	Verchromt
Zulassung	WRAS/VA
Bedienung	Hebel
Griff-Farbe	Rot
Material Hebel/Griff	Dacromet Stahl
Gehäusekonstruktion	2-teilig
Material Kugel	Messing hart verchromt
Material Gehäuse	Messing
Material Dichtung	PTFE
Anschluss	Innengewinde x Außengewinde
Durchgang	full
Temperaturbereich	0°C - 150°C
Arbeitsdruck	40 bar
Maß	1"

# ABMESSUNGEN

Ct-1 65 mm

F-1 15 mm

F-2 16 mm

Höhe Handgriff 65

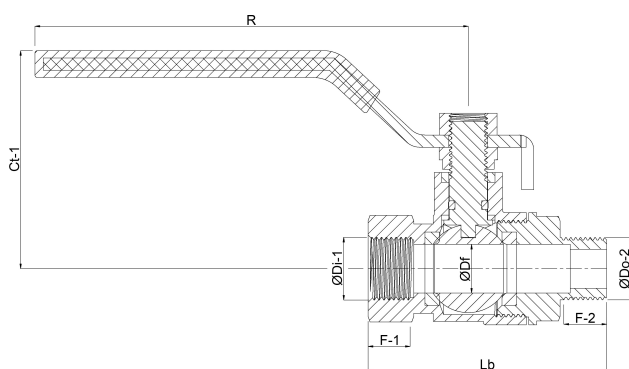
Lb 76 mm

R 126.5 mm

ØDf 25 mm

ØDi-1 1 "

ØDo-2 1 "



# PRODUKTINFORMATIONEN

ISO 9000/EN 29000 Zertifiziert. Die K-Serie ist für industrielle, pneumatische und hydraulische Installation entwickelt worden sowie für heißes Wasser, Diesel, Öle, Kerosin usw. Mit Vollkugel.

**Generiert am: 23.05.2026**

bevo Vertriebs GmbH  
Industriestraße 18  
32602 VLOTHO-EXTER  
Deutschland  
+49 (0) 5228 959 0  
[info@bevo.com](mailto:info@bevo.com)  
<http://www.bevo.com>