

**Profec Kugelhahn mit einem
Anschluss PVC-U 2"
Innengewinde 10bar DN50
Grau Typ Safe 550 (0112155)**



TECHNISCHE DATEN

Farbe Grau

Typ Safe 550

Werkstoff PVC-U

Bedienung Hebel

Griff-Farbe Rot

Material Hebel/Griff PVC-U

Gehäusekonstruktion 2-teilig

Material Gehäuse PVC-U

Material Dichtung hytrel/EPDM

Anschluss Innengewinde

Max. Temperatur 60 °C

Minimale Mediumtemperatur 0 °C
(kontinuierlich)

Arbeitsdruck 10 bar

Maß 2"

DN 50

ABMESSUNGEN

Ct-1 107 mm

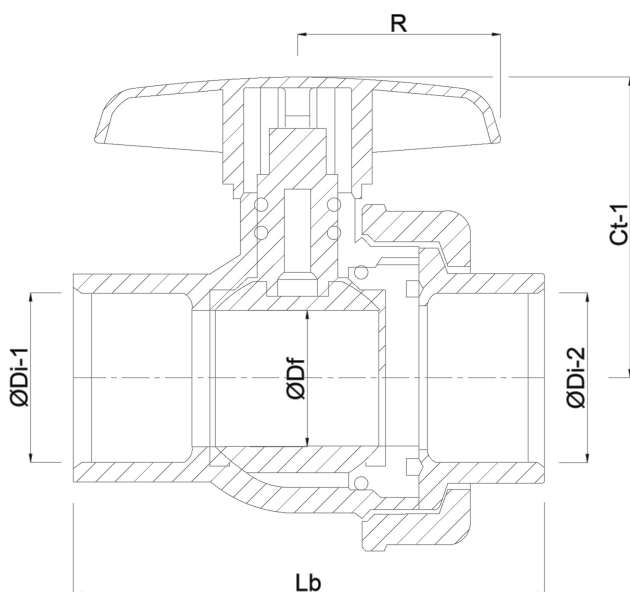
Lb 143 mm

R 74 mm

ØDf 50 mm

ØDi-1 2 "

ØDi-2 2 "



PRODUKTINFORMATIONEN

Mit gesicherter Kugel.

Generiert am: 23.05.2026

bevo Vertriebs GmbH
Industriestraße 18
32602 VLOTHO-EXTER
Deutschland
+49 (0) 5228 959 0
info@bevo.com
<http://www.bevo.com>