

**3-Wege-Kugelhahn T-Bohrung
PVC-U 32 mm Klebemuffe
10bar DN25 Grau Typ T-
Bohrung Seitlich (0111521)**



TECHNISCHE DATEN

Farbe Grau

Typ T-Bohrung

Werkstoff PVC-U

Bedienung Hebel

Griff-Farbe Rot

Material Hebel/Griff PVC-U

Material Gehäuse PVC-U

Material Dichtung PTFE/EPDM

Kugelbohrung T-Bohrung

Anschlussart Seitlich

Anschluss Klebemuffe

Temperaturbereich 0°C - 60°C

Arbeitsdruck 10 bar

Welle PVC

Maß 32 mm

DN 25

ABMESSUNGEN

Lb 147 mm

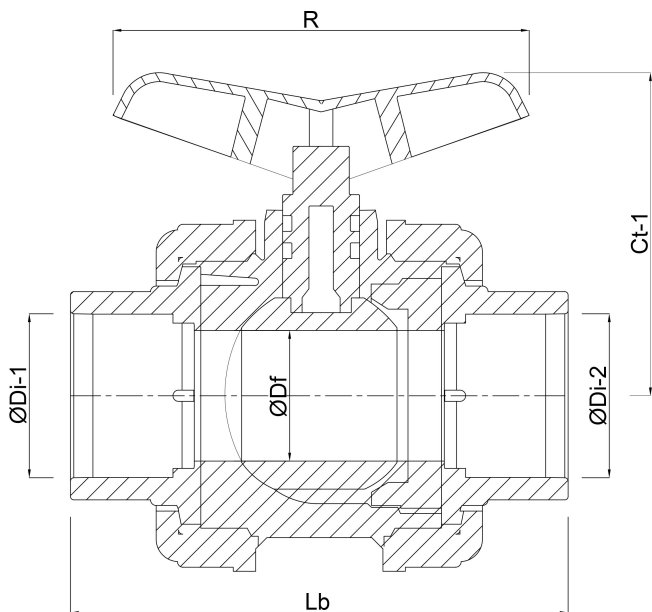
ØDi-1 32 mm

ØDi-2 32 mm

Ct-1 74 mm

R 100 mm

ØDf 25 mm



Generiert am: 01.10.2025

bevo Vertriebs GmbH
Industriestraße 18
32602 VLOTHO-EXTER

Deutschland
+49 (0) 5228 959 0
info@bevo.com
<http://www.bevo.com>