

**Profec Zweiteiliger Kugelhahn  
Edelstahl 316 1 1/2"  
Innengewinde 64bar DIN3202-  
M3 (7034109)**



# TECHNISCHE DATEN

Werkstoff Edelstahl 316

Bedienung Hebel

Griff-Farbe Blau

Material Hebel/Griff Edelstahl

Gehäusekonstruktion 2-teilig

Material Gehäuse Edelstahl 316

Material Dichtung PTFE

Anschluss Innengewinde

Dichtung PTFE

DIN Norm DIN3202-M3

Durchgang full

Temperaturbereich -10°C - 150°C

Arbeitsdruck 64 bar

Maß 1 1/2"

# ABMESSUNGEN

Ct-1 82 mm

F-1 19 mm

F-2 19 mm

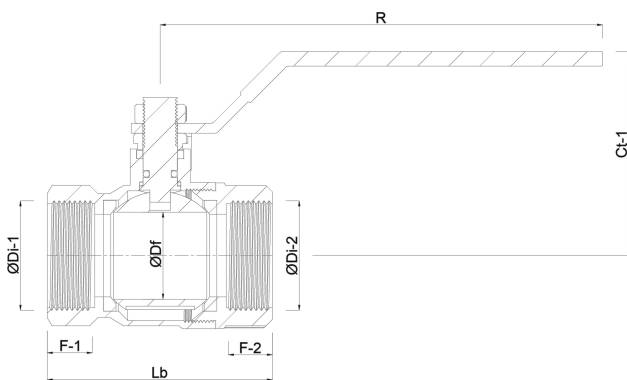
Lb 120 mm

R 145 mm

ØDf 38 mm

ØDi-1 1 1/2 "

ØDi-2 1 1/2 "



**Generiert am: 27.05.2026**

bevo Vertriebs GmbH  
Industriestraße 18  
32602 VLOTHO-EXTER  
Deutschland  
+49 (0) 5228 959 0  
[info@bevo.com](mailto:info@bevo.com)  
<http://www.bevo.com>