

Profec Nr. 290 Stopfen
Gusseisen Verzinkt 1/8"
Außengewinde 25bar DVGW
(1029001)

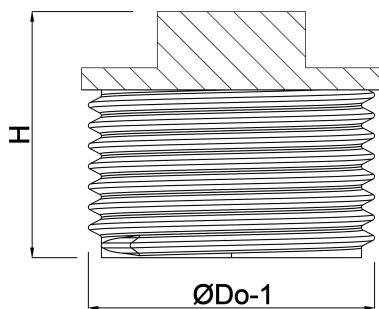


TECHNISCHE DATEN

Werkstoff	Gusseisen
Oberflächenbehandlung	Verzinkt
Zulassung	DVGW
Anschluss	Außengewinde
Fitting Nr.	Nr. 290
Temperaturbereich	-20°C - 120°C
Arbeitsdruck	25 bar
Maß	1/8"

ABMESSUNGEN

H	20 mm
ØDo-1	1/8 "
F-1	9 mm



Generiert am: 05.10.2025

bevo Vertriebs GmbH
Industriestraße 18
32602 VLOTHO-EXTER
Deutschland
+49 (0) 5228 959 0
info@bevo.com
<http://www.bevo.com>