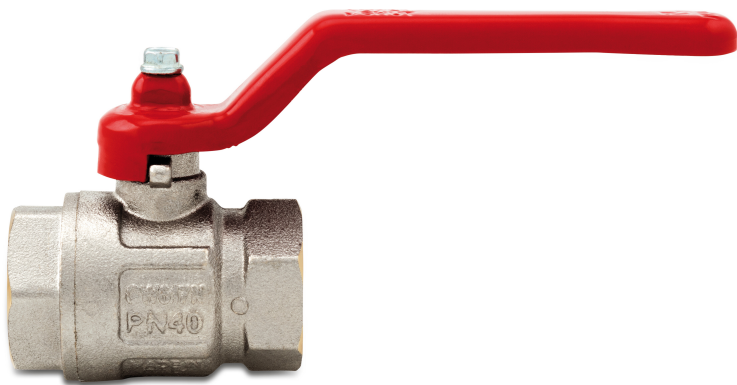


**Itap Kugelhahn Messing
Vernickelt 1 1/2"
Innengewinde 30bar Typ 090
(0402317)**



TECHNISCHE DATEN

Typ 090

Werkstoff Messing

Oberflächenbehandlung Vernickelt

Bedienung Hebel

Griff-Farbe Rot

Material Hebel/Griff Stahl

Material Kugel Messing hart verchromt

Material Gehäuse Messing

Material Dichtung PTFE

Anschluss Innengewinde

Max. Temperatur 150 °C

Minimale Mediumtemperatur -20 °C
(kontinuierlich)

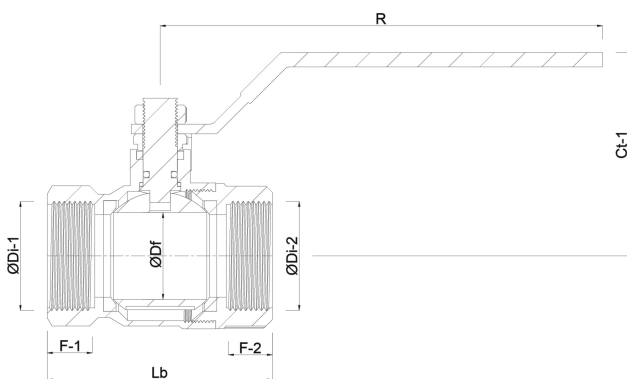
Durchgang full

Maß 1 1/2"

Arbeitsdruck 30 bar

ABMESSUNGEN

Ct-1	81 mm
F-1	17.5 mm
F-2	18.5 mm
Lb	94,5 mm
R	138 mm
ØDf	40 mm
ØDi-1	1 1/2 "
ØDi-2	1 1/2 "



Generiert am: 23.05.2026

bevo Vertriebs GmbH
Industriestraße 18
32602 VLOTHO-EXTER
Deutschland
+49 (0) 5228 959 0

info@bevo.com
<http://www.bevo.com>

