

Gegenstromanlagenpumpe 75 mm Klebemuffe 400VAC Typ STP-2200SS (7025322)



TECHNISCHE DATEN

Anschluss Klebemuffe

Typ STP-2200SS

Leistung 3 PS

Maß 75 mm

Spannung 400VAC

Leistung 2.2 kW

Max Durchfluss 55 m³/h

IP Wert IP55

ABMESSUNGEN

A 370 mm

B 156 mm

C 440 mm

D 75 mm

E 357 mm

F 77 mm

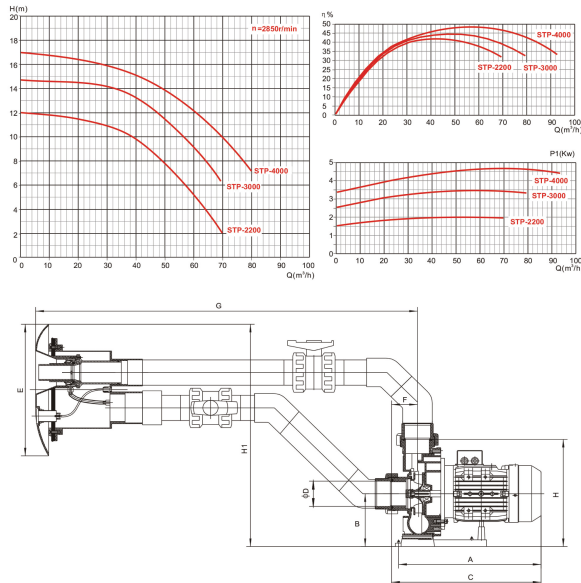
G 1110 mm

H

340 mm

h1

635 mm



PRODUKTINFORMATIONEN

Diese Gegenstromanlage ist einfach zu installieren. Es ist möglich die Strahlstärke und Ansaugung von Luft an der Düse von 40 mm Durchmesser zu regulieren. Der Druckschalter, die Ausströhdüse und die Ansaugung sind an der Blende der Gegenstromanlage installiert.

Merkmale:

- Gegenstromdüse 40 mm (Regulierung Wasser-Luft)
- Frontabdeckung in attraktivem Design
- Elektropneumatischer Schalter mit Sicherheitselement
- Isolierung: Klasse F
- Motorwelle aus Edelstahl AISI 304.
- Motorgehäuse aus Aluminium L-2521.

Generiert am: 26.05.2026

bevo Vertriebs GmbH
Industriestraße 18
32602 VLOTHO-EXTER
Deutschland
+49 (0) 5228 959 0
info@bevo.com
<http://www.bevo.com>