

Profec Kugelhahn Messing Vernickelt 3" Innengewinde x Außengewinde 25bar Typ 104 (0403024)



TECHNISCHE DATEN

| | |
|-----------------------|-----------------------------|
| Typ | 104 |
| Werkstoff | Messing |
| Oberflächenbehandlung | Vernickelt |
| Bedienung | Hebel |
| Griff-Farbe | Rot |
| Material Hebel/Griff | Stahl |
| Material Kugel | Messing hart verchromt |
| Material Gehäuse | Messing |
| Material Dichtung | PTFE |
| Anschluss | Innengewinde x Außengewinde |
| Temperaturbereich | -20°C - 120°C |
| Arbeitsdruck | 25 bar |
| Maß | 3" |

ABMESSUNGEN

| | |
|------|----------|
| Ct-1 | 128.8 mm |
| F-1 | 27.5 mm |

F-2 27.5 mm

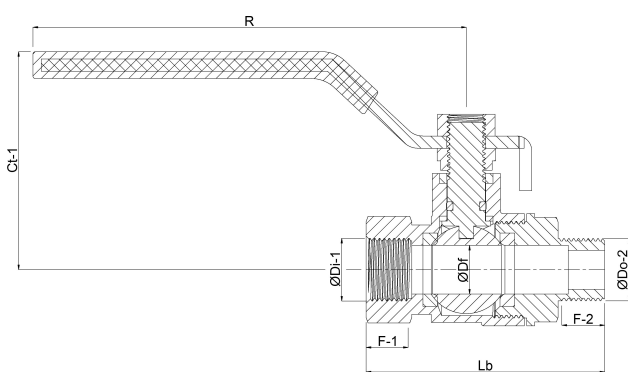
Lb 164,7 mm

R 279.5 mm

ØDf 75 mm

ØDi-2 3 "

ØDo-1 3 "



Generiert am: 23.05.2026

bevo Vertriebs GmbH
Industriestraße 18
32602 VLOTHO-EXTER
Deutschland
+49 (0) 5228 959 0
info@bevo.com
<http://www.bevo.com>