

**Profec Nr. 340 Verschraubung
Edelstahl 316 2" Innengewinde
16bar Typ Konisch (0080198)**

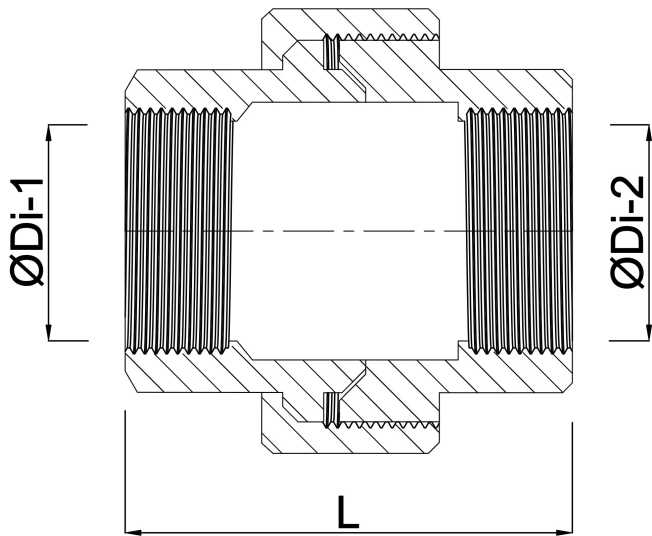


TECHNISCHE DATEN

| | |
|--------------|---------------|
| Typ | Konisch |
| Werkstoff | Edelstahl 316 |
| Anschluss | Innengewinde |
| Fitting Nr. | Nr. 340 |
| Arbeitsdruck | 16 bar |
| Max. Temp. | 100 °C |
| DN | 2 " |
| Maß | 2" |
| Länge | 62 mm |
| Außen ø | 81 mm |

ABMESSUNGEN

| | |
|-------|---------|
| L | 63 mm |
| ØDi-1 | 2 " |
| ØDi-2 | 2 " |
| K-1 | 86 mm |
| K-2 | 63.5 mm |



Generiert am: 09.10.2025

bevo Vertriebs GmbH
Industriestraße 18
32602 VLOTHO-EXTER
Deutschland
+49 (0) 5228 959 0
info@bevo.com
<http://www.bevo.com>