

**Flotide Sandfilter Polyester  
Gel-beschichtet 63 mm / 2"  
Metrisch/Imperial Klebemuffe  
2,5bar Grün Typ SMG900  
(7011877)**



**FLOTIDE**

# TECHNISCHE DATEN

Farbe	Grün
Werkstoff	Polyester Gel-beschichtet
Anschluss	Metrisch/Imperial Klebemuffe
Arbeitsdruck	2,5 bar
Max. Temp.	43 °C
Typ	SMG900
Maß	63 mm / 2"
Durchmesser	920 mm
Gewicht	57.8 kg
Sandmenge	375 kg
Filterfläche	0.64 m <sup>2</sup>
Max Durchfluss	31.8 m <sup>3</sup> /h
Max. Poolvol.	159 m <sup>3</sup>

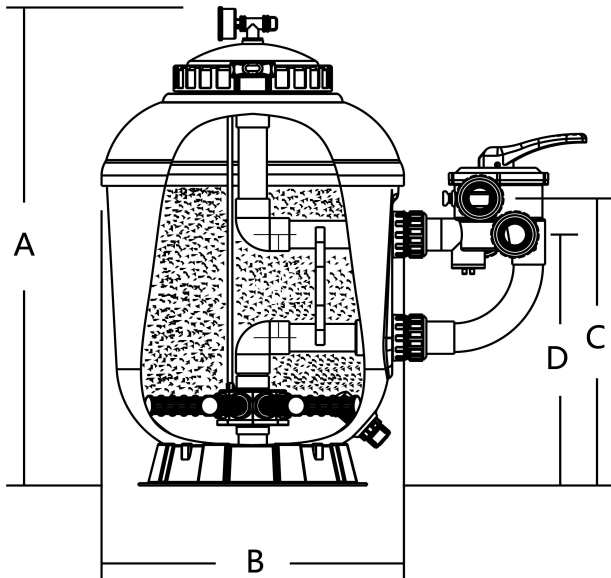
# ABMESSUNGEN

A	1165 mm
B	920 mm

B Zoll 32

C 669 mm

D 583 mm



## PRODUKTINFORMATIONEN

Der Filterbehälter zeichnet sich durch seine hervorragende Zuverlässigkeit und Haltbarkeit bedingt durch die glatten Gelcoatwände aus. Das verwendete UV-beständige GFK-Material gewährleistet auch einen mehrjährigen Betrieb bei direkter Sonneneinstrahlung. SMG-Sidemountfilter sind mit einem ABS-6-Wegeventil ausgerüstet. Schalten Sie die Pumpe vor jeder Betätigung des Hebels aus.

- Gel-Coat beschichteter Fiberglas-Filterbehälter
- UV-beständig
- Gebogener Ventilanschluss, verringert den Druckverlust
- Transparenter Deckel für eine klare Sicht auf das Filtermedium
- Entlüftungsventil
- 6-Wege-Ventil, Sidemount Ausführung
- Garantiezeit: 2 Jahre

Vor jeder Hebelaktion Pumpe ausschalten!

**Generiert am: 25.05.2026**

bevo Vertriebs GmbH  
Industriestraße 18  
32602 VLOTHO-EXTER  
Deutschland  
+49 (0) 5228 959 0  
[info@bevo.com](mailto:info@bevo.com)  
<http://www.bevo.com>