

**Profec Zweiteiliger Kugelhahn
Edelstahl 316 1/2"
Innengewinde 64bar DIN3202-
M3 (7034105)**



TECHNISCHE DATEN

Werkstoff	Edelstahl 316
Bedienung	Hebel
Griff-Farbe	Blau
Material Hebel/Griff	Edelstahl
Gehäusekonstruktion	2-teilig
Material Gehäuse	Edelstahl 316
Material Dichtung	PTFE
Anschluss	Innengewinde
Dichtung	PTFE
DIN Norm	DIN3202-M3
Durchgang	full
Temperaturbereich	-10°C - 150°C
Arbeitsdruck	64 bar
Maß	1/2"

ABMESSUNGEN

Ct-1	47 mm
------	-------

F-1 13 mm

F-2 13 mm

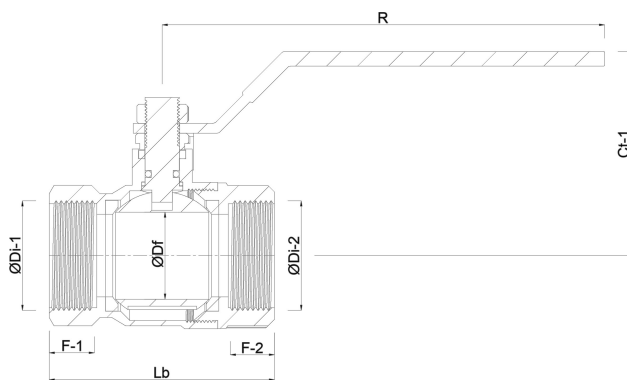
Lb 75 mm

R 100 mm

ØDf 15 mm

ØDi-1 1/2 "

ØDi-2 1/2 "



Generiert am: 27.05.2026

bevo Vertriebs GmbH
Industriestraße 18
32602 VLOTHO-EXTER
Deutschland
+49 (0) 5228 959 0
info@bevo.com
<http://www.bevo.com>