

Pentair Sandfilter Polyester glasfaserverstärkt 1 1/2" Innengewinde 2,5bar Blau Typ Triton® F-24S8-NEO-CP (7021211)



TECHNISCHE DATEN

Farbe	Blau
Werkstoff	Polyester glasfaserverstärkt
Anschluss	Innengewinde
Arbeitsdruck	2,5 bar
Max. Temp.	50 °C
Typ	Triton® F-24S8-NEO-CP
Kapazität	14 m ³ /h
Kiesmenge	50 Kg
Maß	1 1/2"
Durchmesser	610 mm
Gewicht	18.4 kg
Sandmenge	100 kg
Filterfläche	0.29 m ²
Max Durchfluss	14 m ³ /h
Max. Poolvol.	70 m ³

ABMESSUNGEN

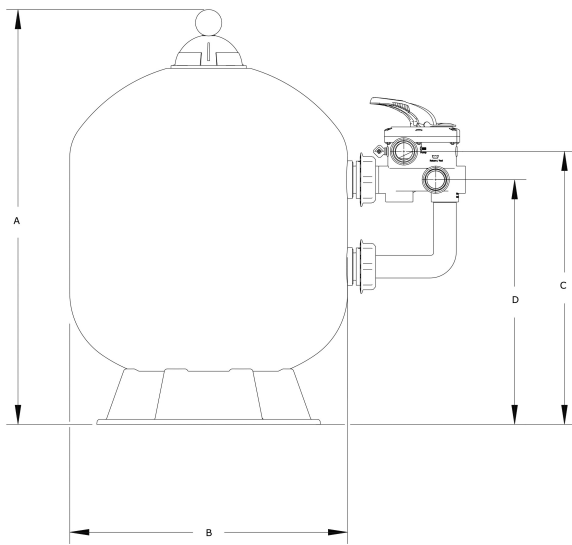
A 915 mm

B 610 mm

B Zoll 24

C 592 mm

D 530 mm



PRODUKTINFORMATIONEN

Fiberglasverstärkter Einstücktank mit einer UV-beständigen Beschichtung.
Mit 6-Wege-Ventil an der Seite. Schalten Sie die Pumpe vor jeder Betätigung des Hebels aus.

Generiert am: 09.03.2026

bevo Vertriebs GmbH
Industriestraße 18
32602 VLOTHO-EXTER

Deutschland
+49 (0) 5228 959 0
info@bevo.com
<http://www.bevo.com>