

**Profec Nr. 280 Doppelnippel**  
**Gusseisen Verzinkt 2 1/2"**  
**Außengewinde 25bar DVGW**  
**(1028010)**



# TECHNISCHE DATEN

Werkstoff Gusseisen

Oberflächenbehandlung Verzinkt

Zulassung DVGW

Anschluss Außengewinde

Fitting Nr. Nr. 280

Temperaturbereich -20°C - 120°C

Arbeitsdruck 25 bar

Maß 2 1/2"

# ABMESSUNGEN

F-1 24 mm

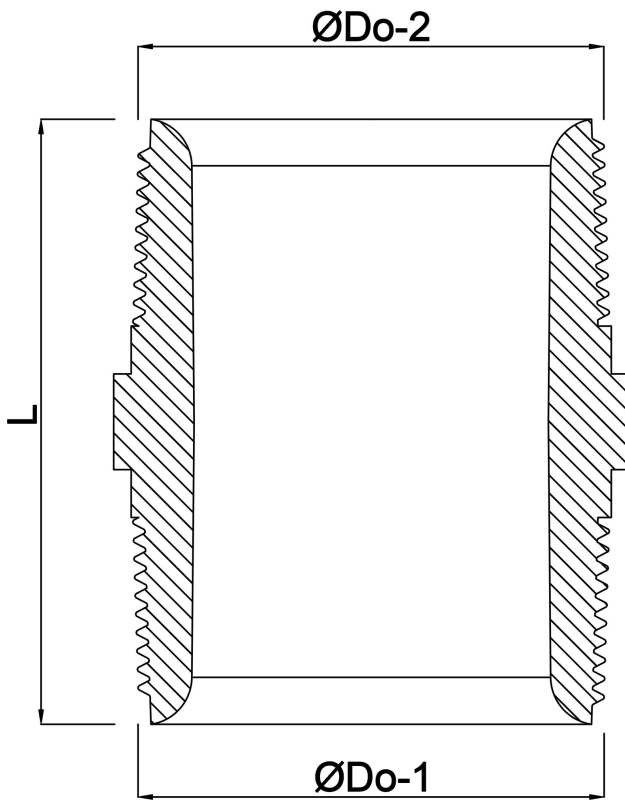
F-2 24 mm

K-1 83 mm

L 74 mm

ØDo-1 2 1/2 "

ØDo-2 2 1/2 "



**Generiert am: 24.05.2026**

bevo Vertriebs GmbH  
Industriestraße 18  
32602 VLOTHO-EXTER  
Deutschland  
+49 (0) 5228 959 0  
[info@bevo.com](mailto:info@bevo.com)  
<http://www.bevo.com>