

**Profec Kugelhahn PVC-U 50
mm Klebemuffe 16bar DN40
Grau Typ Safe 600 (0112105)**



DN

40

ABMESSUNGEN

Ct-1

93 mm

Lb

157 mm

R

65 mm

ØDf

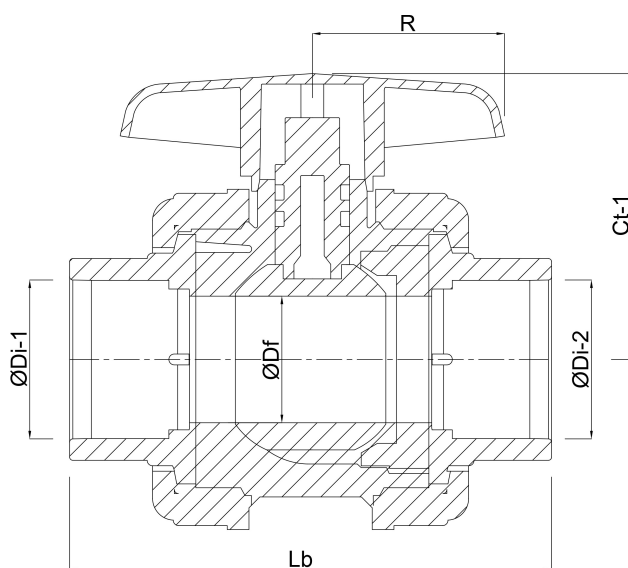
40 mm

ØDi-1

50 mm

ØDi-2

50 mm



PRODUKTINFORMATIONEN

Mit gesicherter Kugel.

Generiert am: 23.05.2026

bevo Vertriebs GmbH
Industriestraße 18
32602 VLOTHO-EXTER
Deutschland
+49 (0) 5228 959 0
info@bevo.com
<http://www.bevo.com>