

**Waterco Schwimmbadpump
öffentlicher Bereich 90 mm
Klebemuffe 5,2A 400VAC
Schwarz Typ Hydrostar MKIV
400 (7035699)**



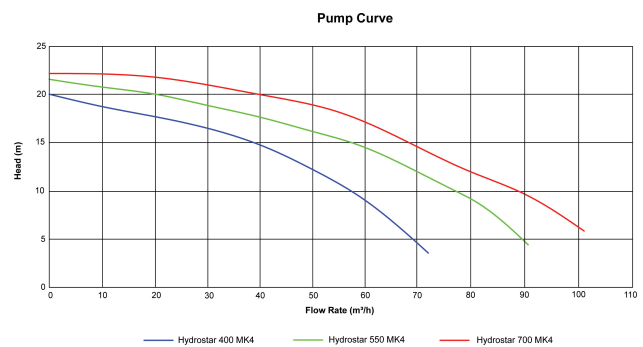
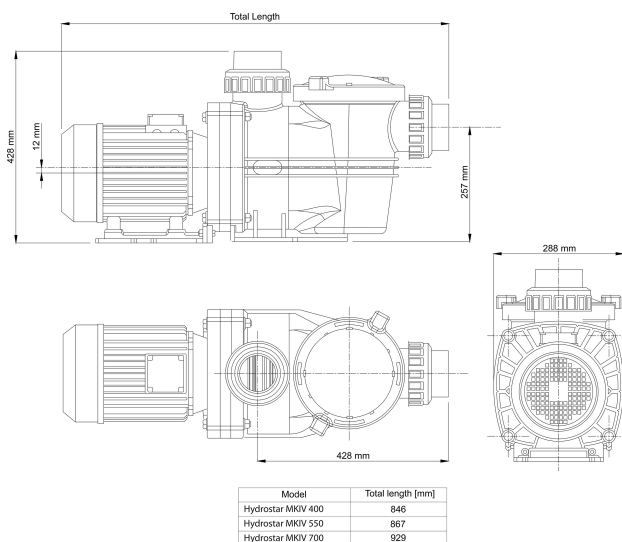
WATERCO
EUROPE LTD
Water, the liquid of life

TECHNISCHE DATEN

| | |
|-------------------|----------------------|
| Farbe | Schwarz |
| Material Dichtung | Kohlenstoffstahl |
| Anschluss | Klebemuffe |
| Spannung | 400VAC |
| Breite | 288 mm |
| Höhe | 428 mm |
| IP Wert | IP55 |
| Typ | Hydrostar MKIV 400 |
| Kapazität | 61 m ³ /h |
| Leistung | 4 PS |
| Maß | 90 mm |
| Länge | 846 mm |
| Max. Temperatur | 40 °C |
| Gewicht | 41 kg |
| Leistung | 3 kW |
| Ampere | 5,2 A |
| Herz | 50 Hz |

Motor RPM

2890



PRODUKTINFORMATIONEN

Die Hydrostar MKIV wurde entwickelt, um einen wesentlich leiseren Betrieb mit noch höheren Fördermengen und höherer Förderhöhe als die bisherigen Hydrostar-Modelle zu ermöglichen. Waterco hat den hydraulischen Wirkungsgrad der Pumpe durch eine Neugestaltung des Innenprofils optimiert.

Merkmale:

- 3 Anschluss geliefert mit 3" imperial & 90mm metrische Schnellkupplungen
- 6L Haar- und Flusentopf
- Transparenter Pumpendeckel zur einfachen Inspektion des Siebkorbs
- Vierteldrehbarer Deckel und Verschlussring mit griffigen Griffen
- Hochwertige Gleitringdichtung - Kohle/Graphit mit 316er Edelstahl
- Hochbelastbarer, wetterfester IP33-Motor mit Edelstahlwelle
- Hydraulisch effizientes internes Spiralgehäuse
- Entleerungsstopfen
- Integrierter Stützfuß für einfache Montage
- UV-stabilisiertes, Fiberglas Pumpengehäuse

Generiert am: 27.05.2026

bevo Vertriebs GmbH
Industriestraße 18
32602 VLOTHO-EXTER
Deutschland
+49 (0) 5228 959 0
info@bevo.com
<http://www.bevo.com>