

**3-Wege-Kugelhahn T-Bohrung
PVC-U 20 mm Klebemuffe
10bar DN15 Grau Typ T-
Bohrung Seitlich (0111519)**



TECHNISCHE DATEN

Farbe Grau

Typ T-Bohrung

Werkstoff PVC-U

Bedienung Hebel

Griff-Farbe Rot

Material Hebel/Griff PVC-U

Material Gehäuse PVC-U

Material Dichtung PTFE/EPDM

Kugelbohrung T-Bohrung

Anschlussart Seitlich

Anschluss Klebemuffe

Temperaturbereich 0°C - 60°C

Arbeitsdruck 10 bar

Welle PVC-U

Maß 20 mm

DN 15

ABMESSUNGEN

Ct-1 57 mm

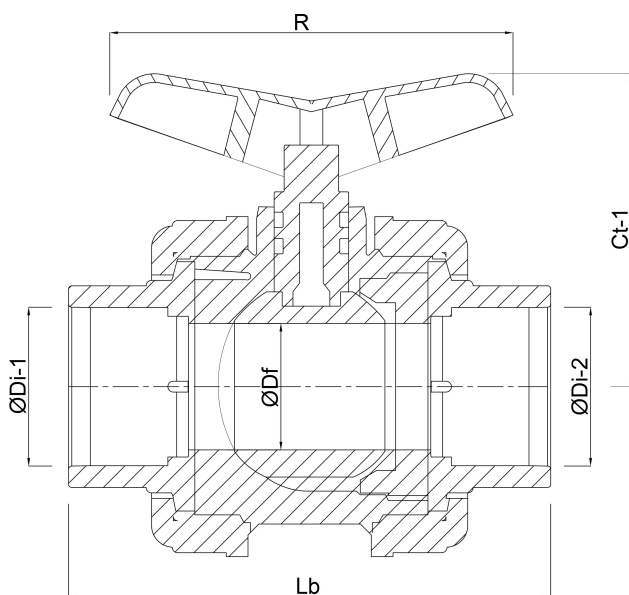
Lb 112 mm

R 85 mm

ØDf 15 mm

ØDi-1 20 mm

ØDi-2 20 mm



Generiert am: 23.05.2026

bevo Vertriebs GmbH
Industriestraße 18
32602 VLOTHO-EXTER
Deutschland

+49 (0) 5228 959 0
info@bevo.com
<http://www.bevo.com>