

**Profec Einteiliger Kugelhahn  
Edelstahl 316 1 1/2"  
Innengewinde 69bar Leicht  
(0090898)**



# TECHNISCHE DATEN

Werkstoff                      Edelstahl 316

Bedienung                     Hebel

Griff-Farbe                    Blau

Material Hebel/Griff         Edelstahl

Gehäusekonstruktion       1-teilig

Modell                         Leicht

Material Gehäuse             Edelstahl 304

Material Dichtung            PTFE

Anschluss                     Innengewinde

Dichtung                      PTFE

Durchgang                    reduced

Temperaturbereich         -10°C - 150°C

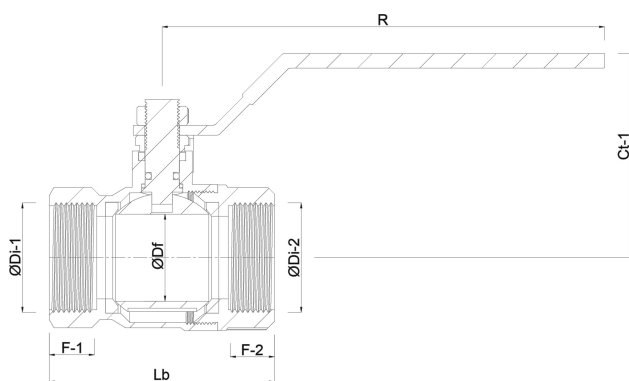
Arbeitsdruck                 69 bar

Maß                             1 1/2"

Länge                          83 mm

# ABMESSUNGEN

Ct-1	70 mm
F-1	16.8 mm
F-2	16.8 mm
Lb	81 mm
R	140 mm
ØDf	25 mm
ØDi-1	1 1/2 "
ØDi-2	1 1/2 "



**Generiert am: 22.05.2026**

bevo Vertriebs GmbH  
 Industriestraße 18  
 32602 VLOTHO-EXTER  
 Deutschland  
 +49 (0) 5228 959 0  
[info@bevo.com](mailto:info@bevo.com)  
<http://www.bevo.com>