

# Gewindeflansch Stahl Verzinkt 5" Quadratflansch x Außengewinde (0200577)

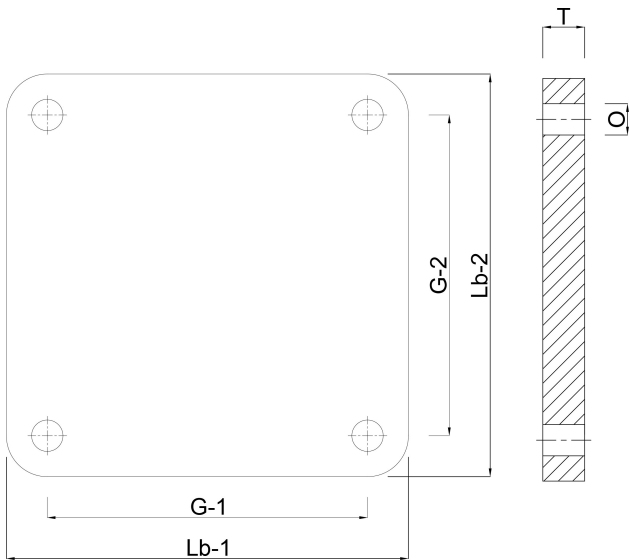


# TECHNISCHE DATEN

Werkstoff	Stahl
Oberflächenbehandlung	Verzinkt
Anschluss	Quadratflansch x Außengewinde
Innen ø	104 mm
Außen ø	114 mm
Loch Ø	13 mm
Löcher	4
Maß	5"

# ABMESSUNGEN

G-1	150 mm
G-2	150
Lb	180 mm
Lb-2	180 mm
O	13 mm
T	8 mm



**Generiert am: 23.05.2026**

bevo Vertriebs GmbH  
Industriestraße 18  
32602 VLOTHO-EXTER  
Deutschland  
+49 (0) 5228 959 0  
[info@bevo.com](mailto:info@bevo.com)  
<http://www.bevo.com>